

TradeDecor

Фасадный декор



КАРНИЗЫ

1

K110/100	K180/75	K230/225
K111/130	K180/150	K230/100
K120/120	K190/120	K240/115
K125/120	K190/180	K250/105
K126/122	K200/165	K250/120
K130/120	K200/130	K250/130
K130/120-2	K200/145	K250/200
K130/120-3	K200/185	K250/250
K132/128	K200/200	K260/135
K140/120	K200/200-2	K285/130
K150/90	K200/150	K290/220
K160/95	K200/110	K300/200
K160/110	K200/130-3	K300/150
K170/100	K205/180	K300/225
K170/125	K210/130	K340/180
K170/155	K210/110	K350/265
K170/100-2	K220/110	K380/155
K180/100	K220/110-2	K400/240
K180/90	K220/180	
K180/100-2	K220/90	

МОЛДИНГИ

9

M60/25	M115/33	M150/40-2
M70/30	M120/40	M150/50
M75/60	M120/40-2	M150/50-2
M80/30	M120/40-3	M150/50-3
M80/35	M120/45	M150/60
M85/50	M120/45-2	M150/30-2
M85/60	M120/35	M150/45-2
M90/25	M120/40-4	M150/35C
M100/25	M130/60	M155/25
M100/45	M135/30	M155/45
M100/50	M140/35	M155/70
M100/50-2	M140/40	M160/60
M100/30	M140/60	M160/70
M100/30-2	M140/45	M160/25
M100/70	M140/50	M160/50
M100/40C	M140/80	M160/35
M105/25	M145/30	M160/40
M105/50	M145/35	M170/55
M110/30	M150/30	M170/70
M110/40	M150/40	M170/45-2
M110/25	M150/45	M170/20C
M115/40	M150/75	M175/45

M180/45	M185/45	M250/25
M180/75	M190/65	M250/45
M180/60	M200/55	M250/65
M180/125	M200/60	M250/90
M180/55	M200/30C	M255/65
M180/55	M220/80	M290/50
M180/60-2	M240/70	M300/80
M180/30C	M250/105	

ЗАМКИ

20

Z95/130	Z180/220	Z180/255-2
Z180/255	Z180/240	Z180/255-3

КОЛОННЫ

23

KK280/380	KK430/535	KT305/120
KB280/340	KB430/500	KT305/120-2
KK330/430	KT255/100-2	KT405/160
KB330/400	KT255/100	KT405/160-2

НАКЛАДКИ

26

H490/30	H490/50-2	H490/30-4
H490/50	H490/30-3	H490/50-4
H490/30-2	H490/50-3	

РУСТЫ

27

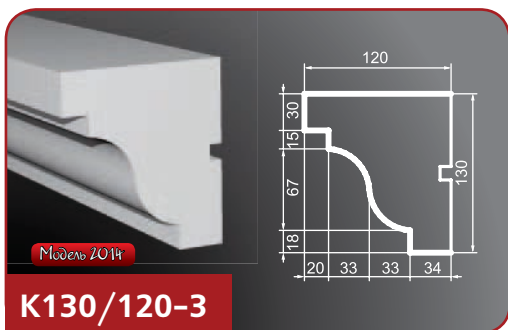
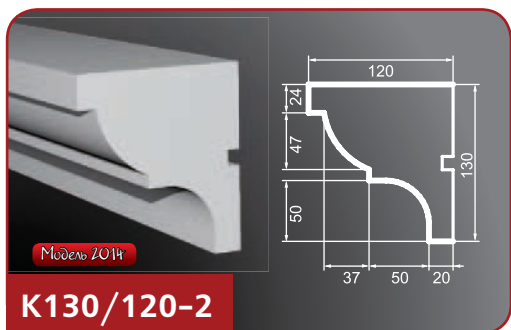
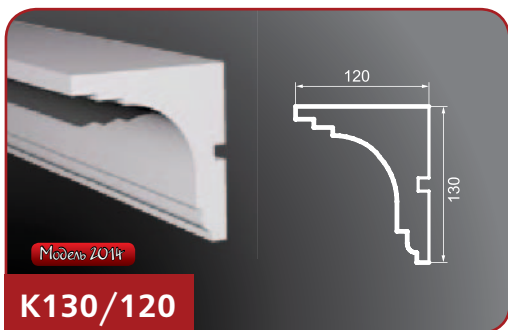
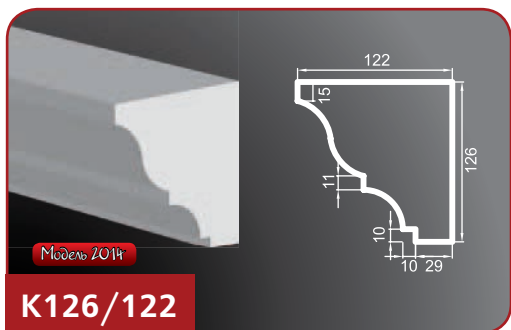
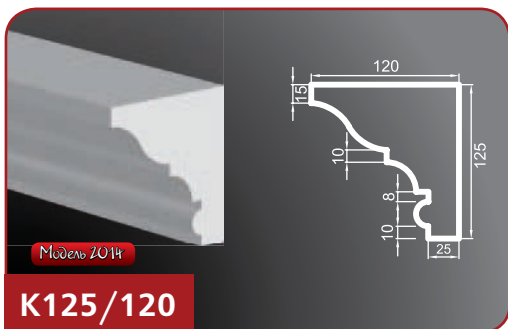
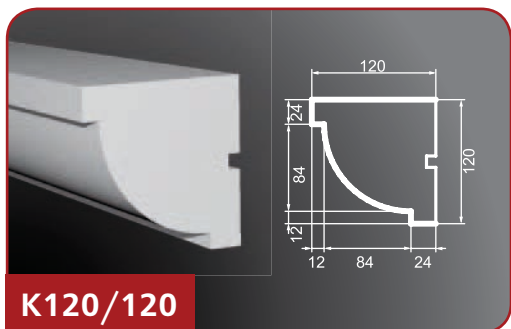
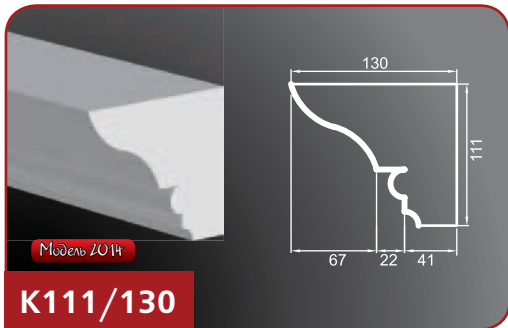
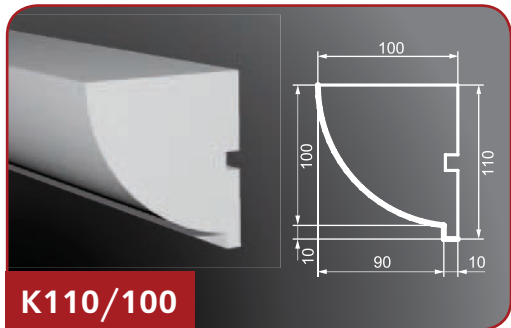
P250/250	P400/320	P430/320
P350/250	P400/320	P500/320

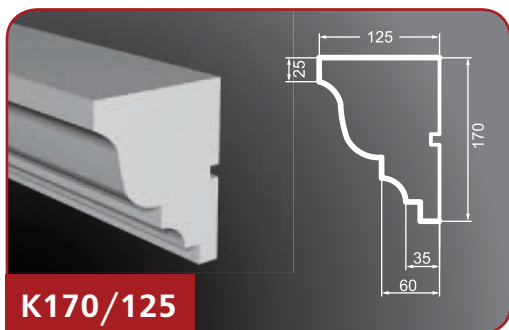
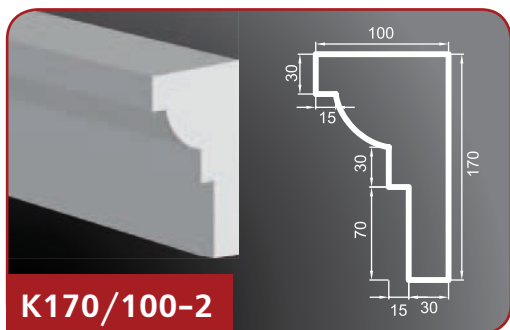
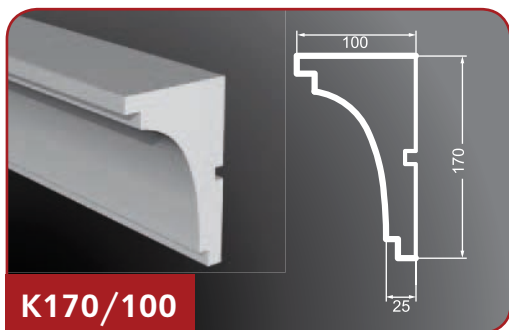
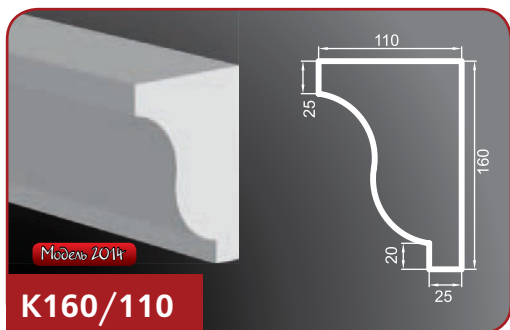
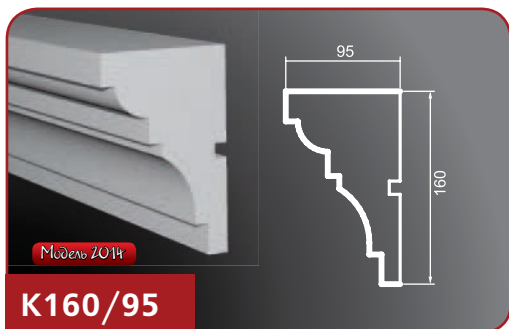
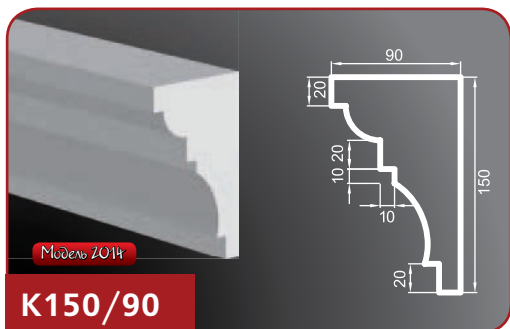
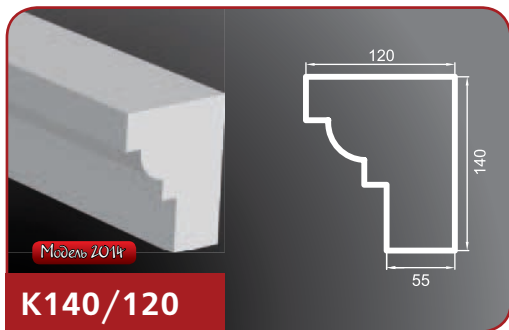
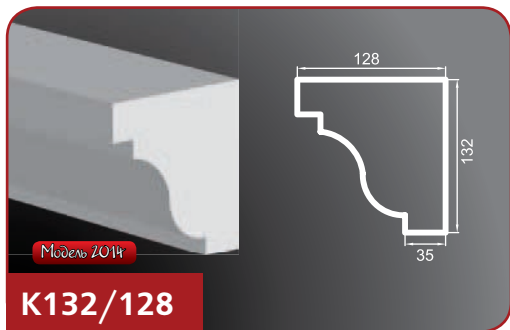
ПОДОКОННИКИ

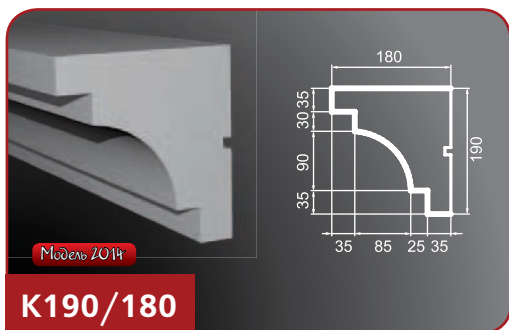
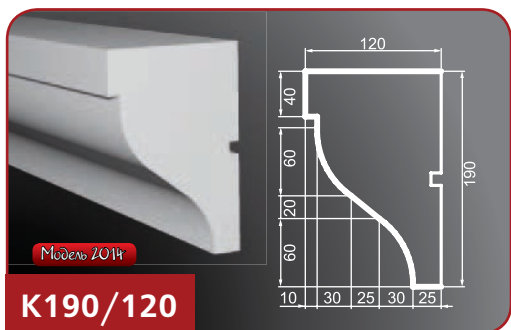
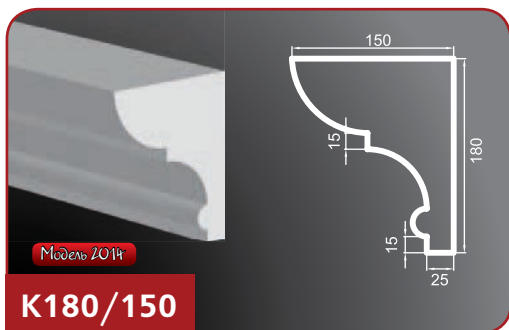
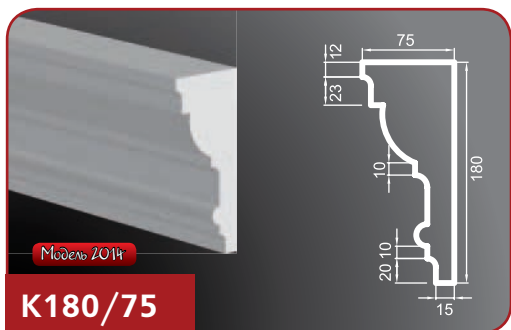
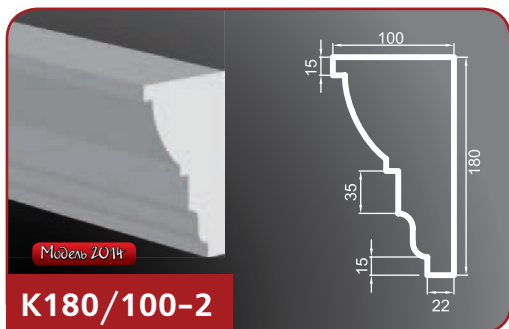
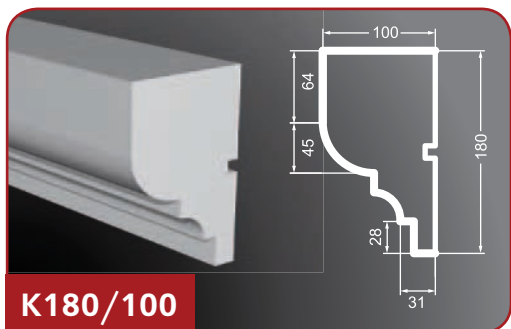
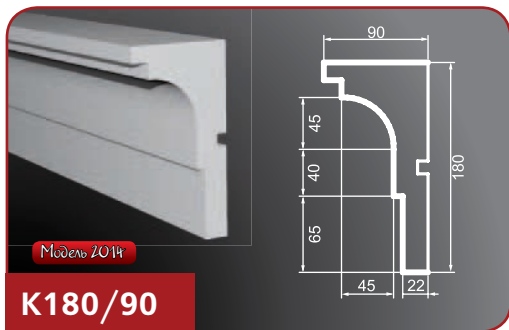
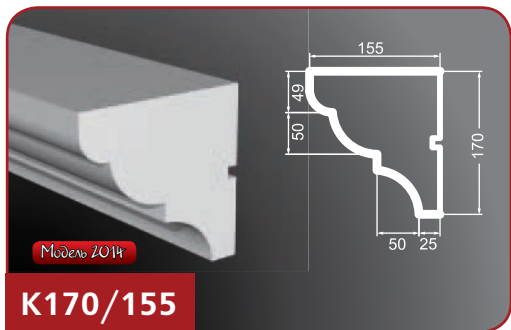
28

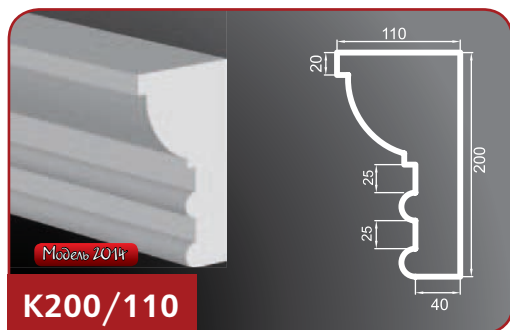
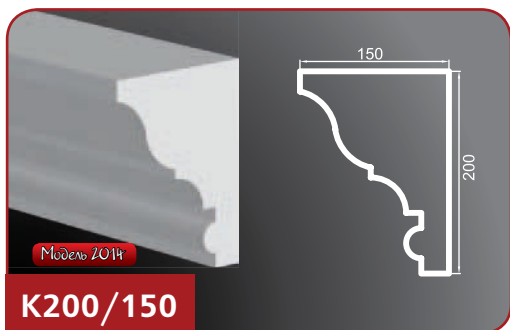
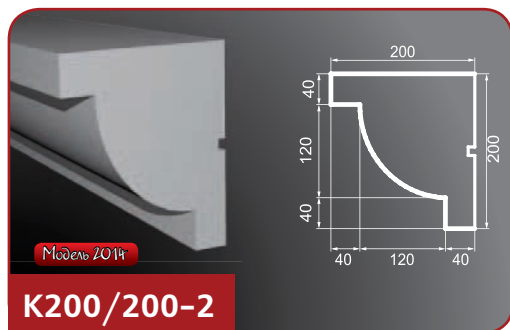
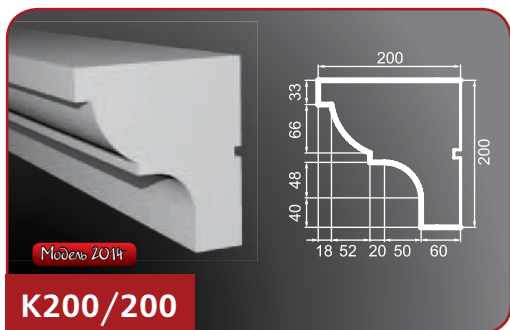
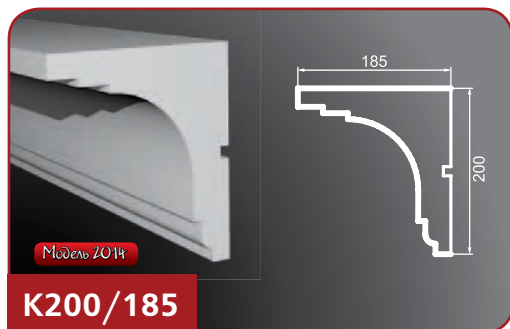
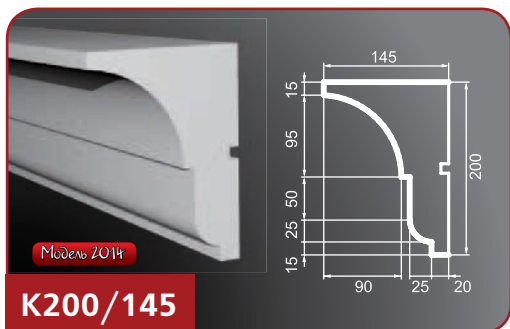
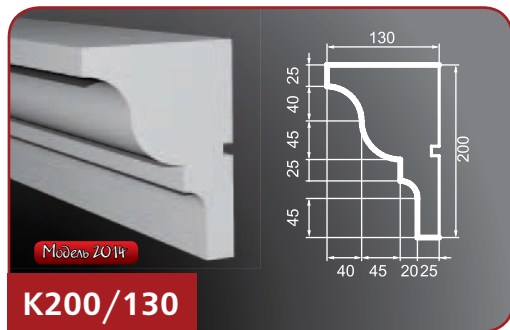
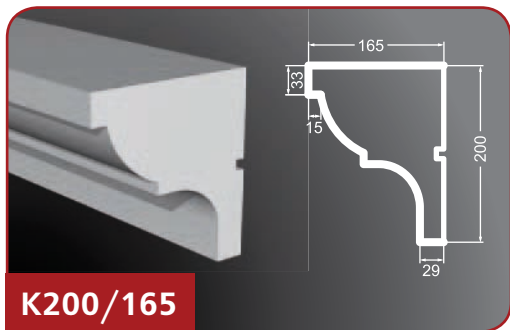
P110/75	P150/115	P190/130
P115/70	P150/150	P190/180
P115/90	P155/100	P190/95
P130/120	P155/140	P210/130
P130/110	P155/100-2	P215/140
P140/100	P160/80	P235/115
P140/90	P180/150	P260/200
P145/80	P180/120	

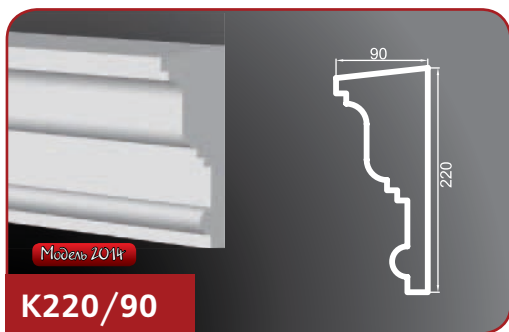
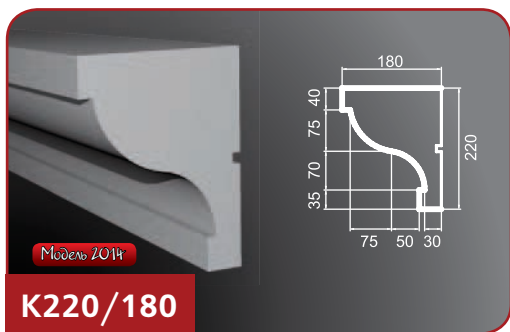
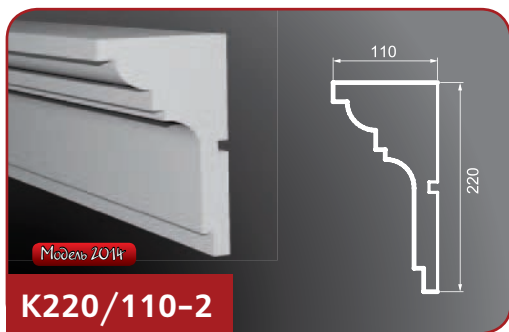
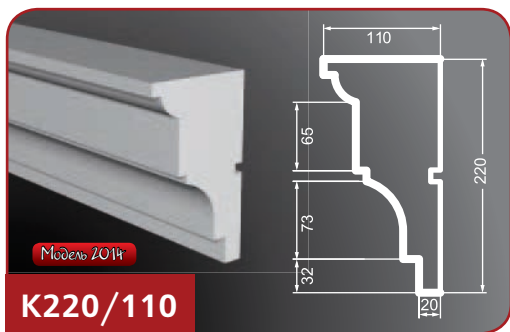
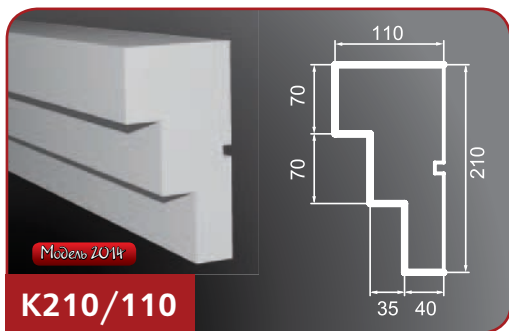
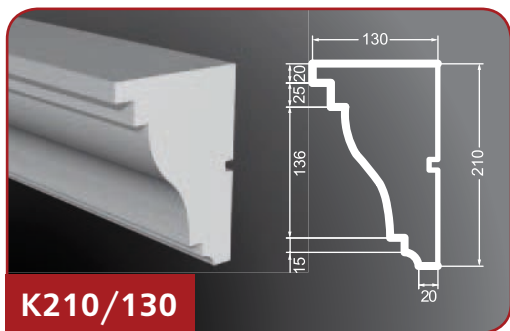
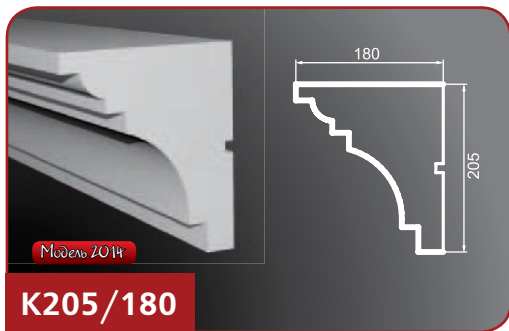
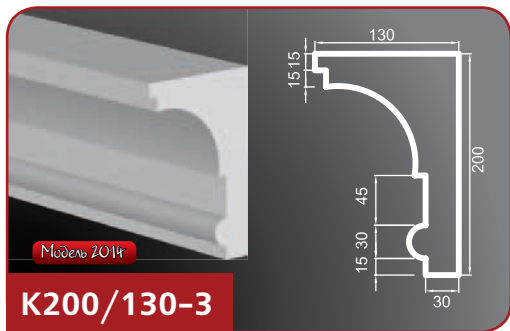
Использование продукции Trade Decor существенно сэкономит ваши средства при декорировании фасада. Простота монтажа позволит в короткие сроки преобразить внешний вид вашего дома. Неограниченные возможности индивидуального проектирования изделий помогут Вам сделать фасад здания неповторимым. Давайте реализовывать Ваши идеи вместе!

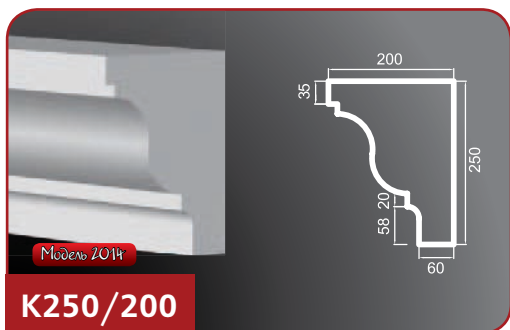
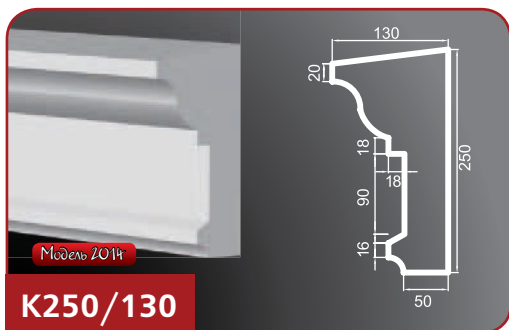
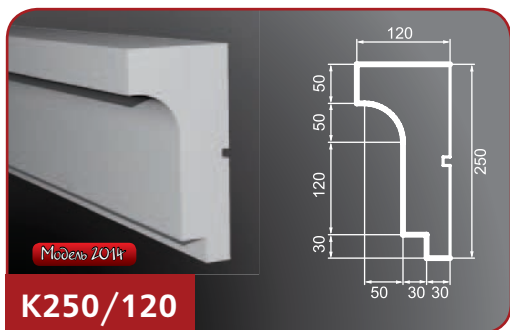
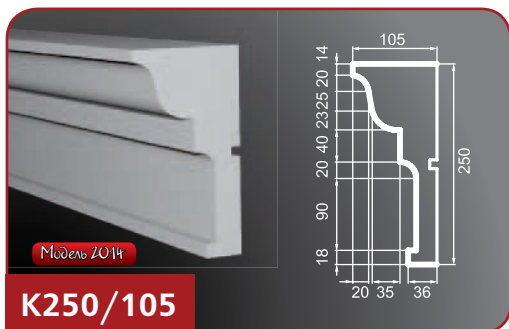
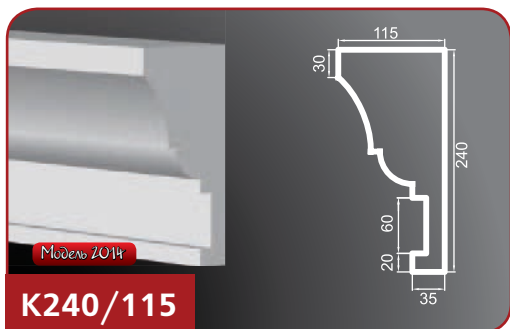
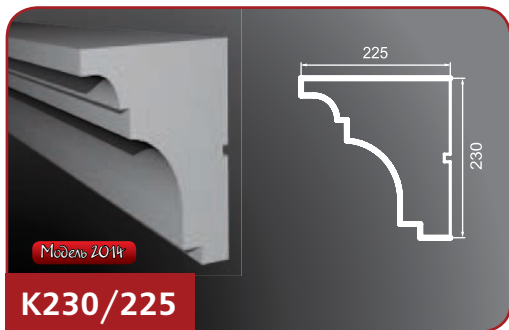
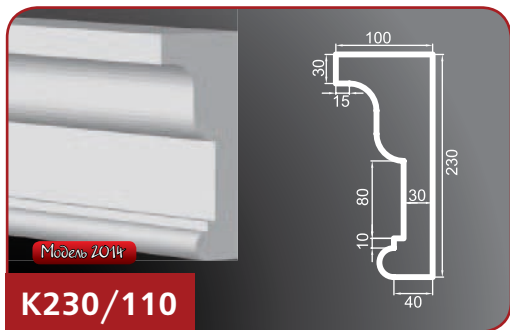


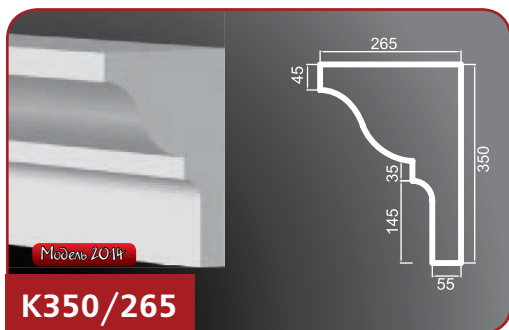
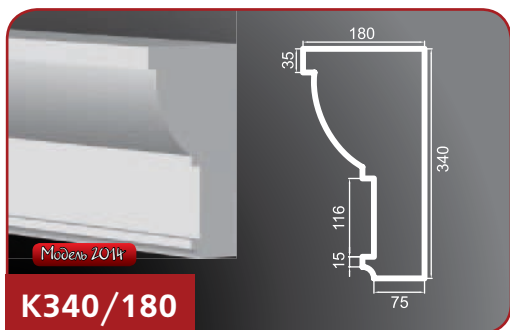
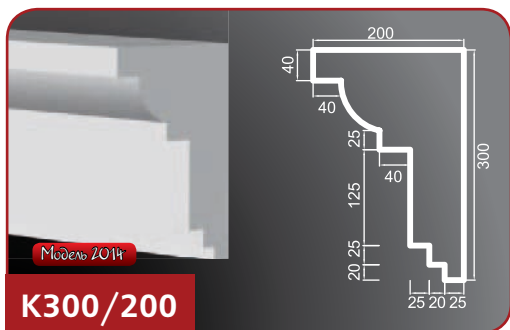
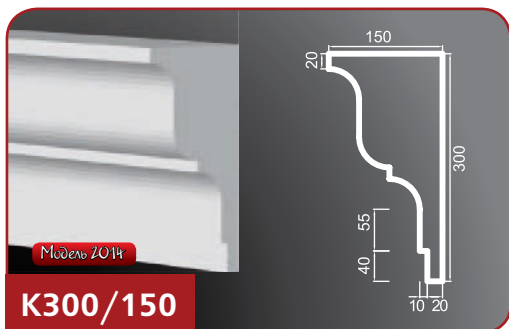
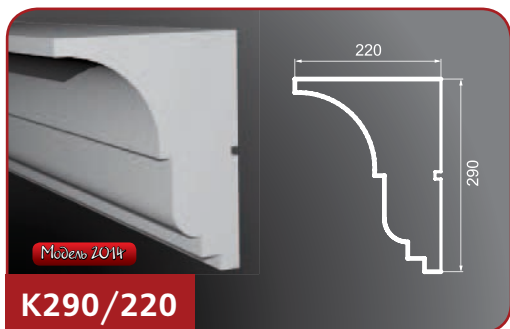
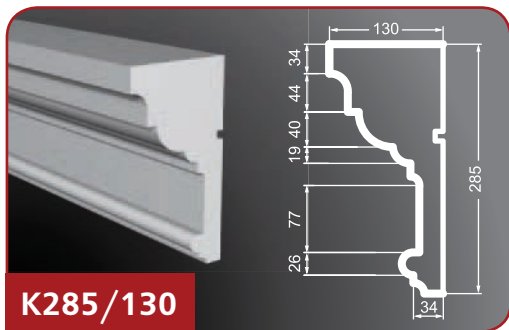
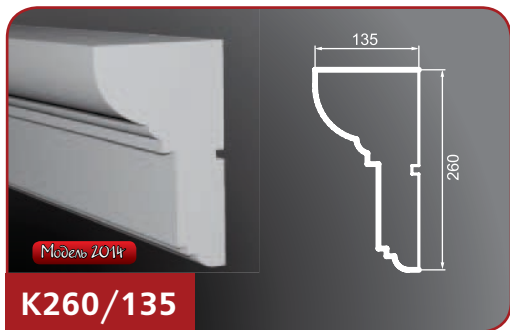






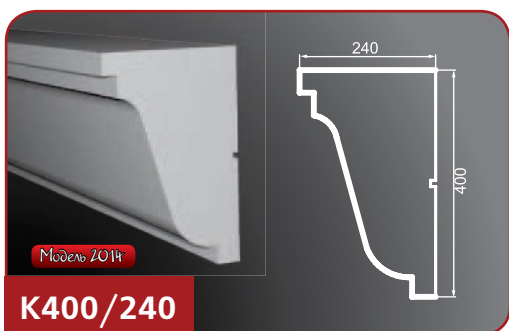
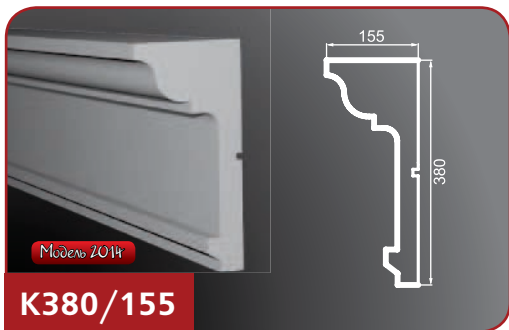


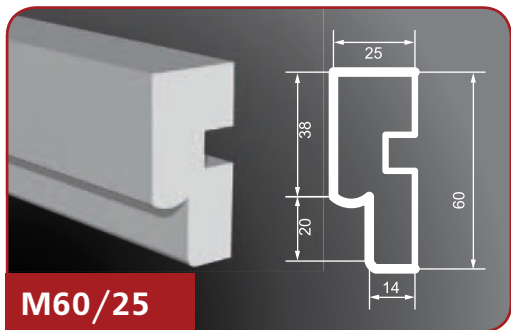




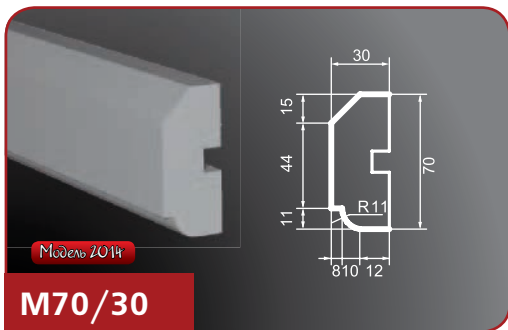
КАРНИЗЫ

Длина: 2000 мм



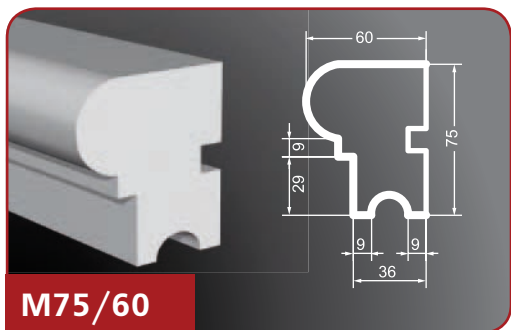


M60/25

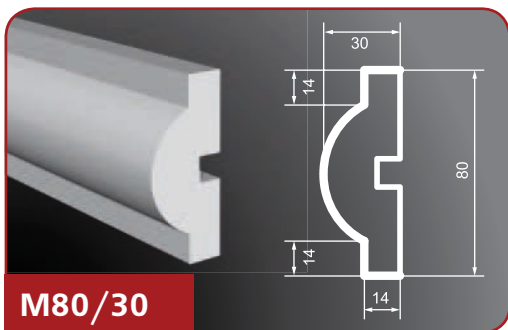


Модель 2014

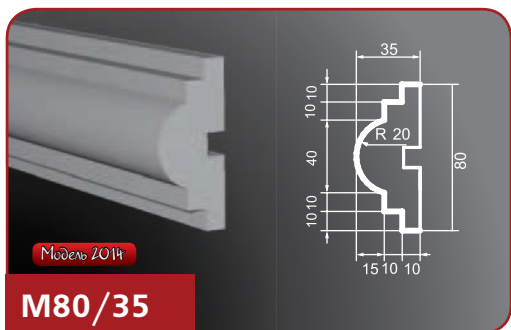
M70/30



M75/60

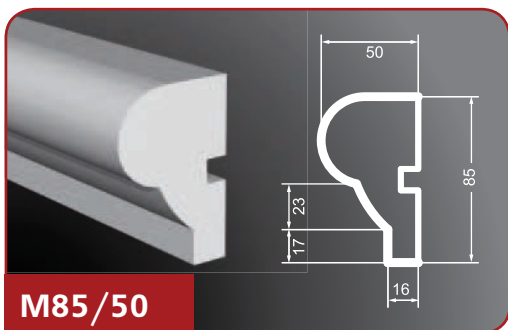


M80/30

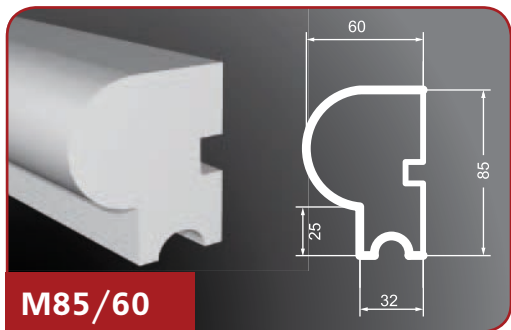


Модель 2014

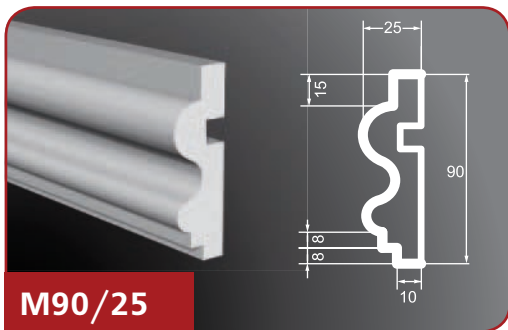
M80/35



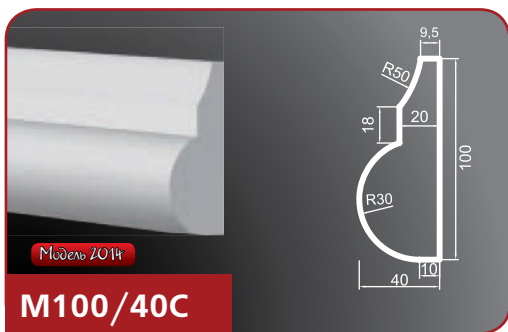
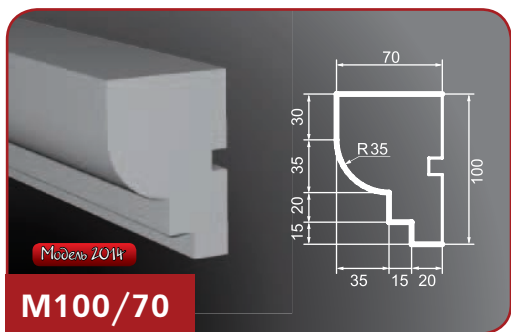
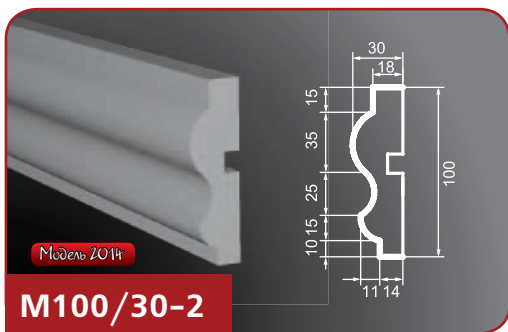
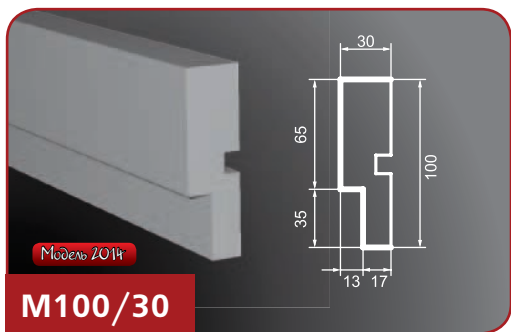
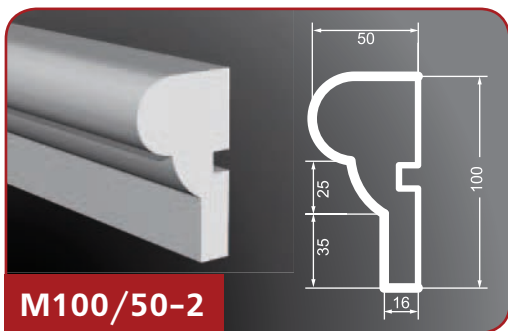
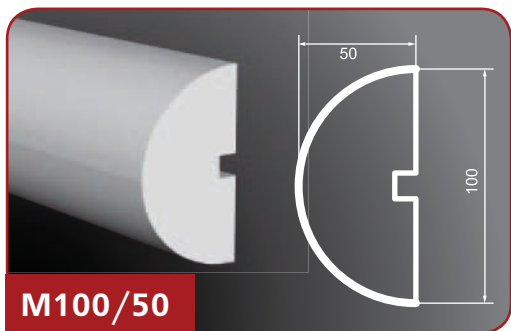
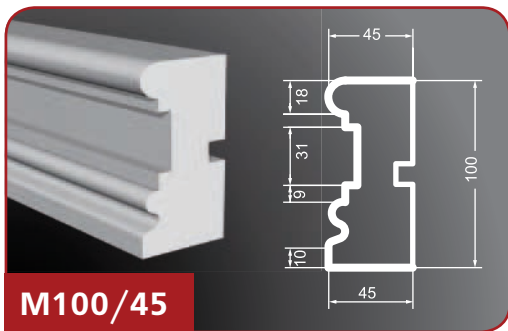
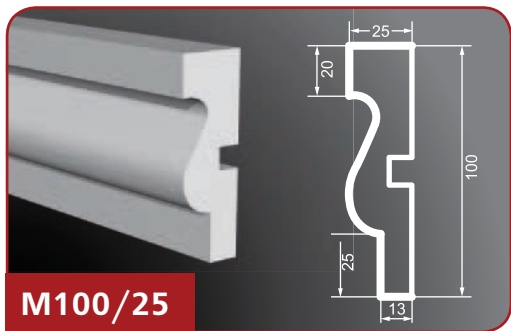
M85/50

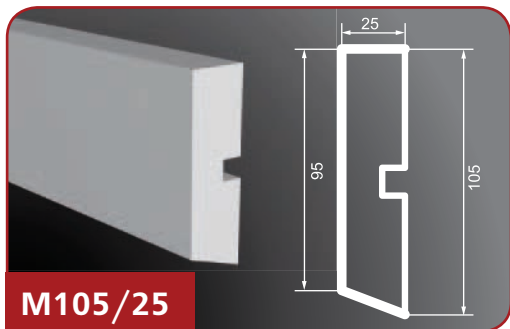


M85/60

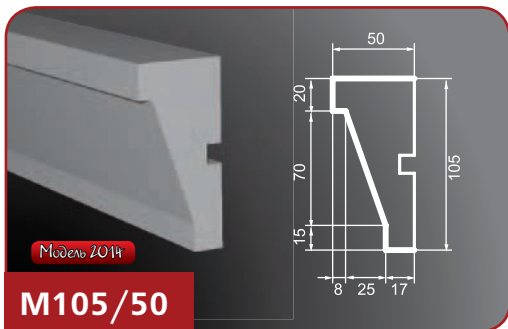


M90/25



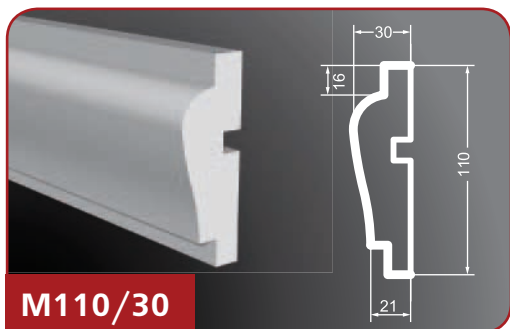


M105/25

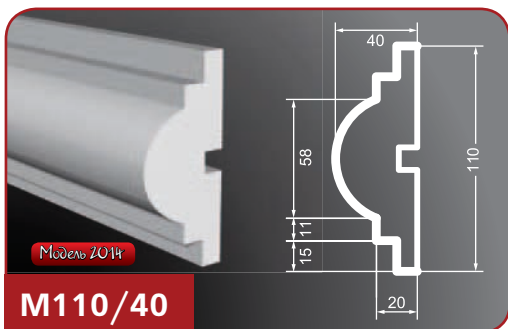


Модель 2014

M105/50

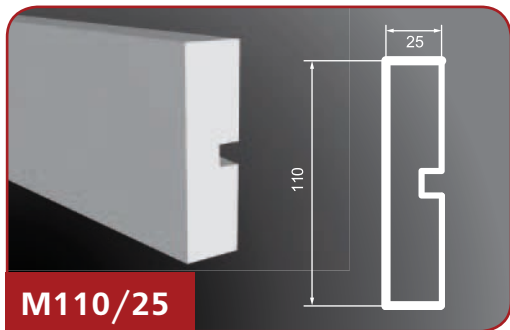


M110/30

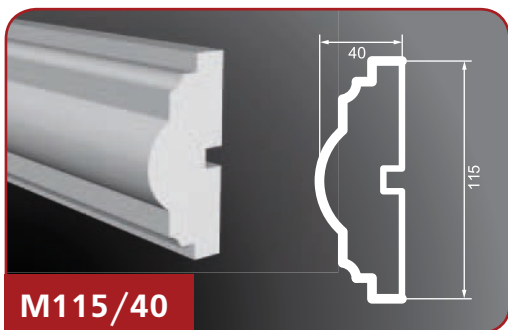


Модель 2014

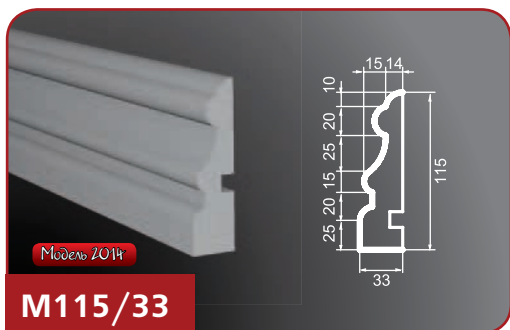
M110/40



M110/25

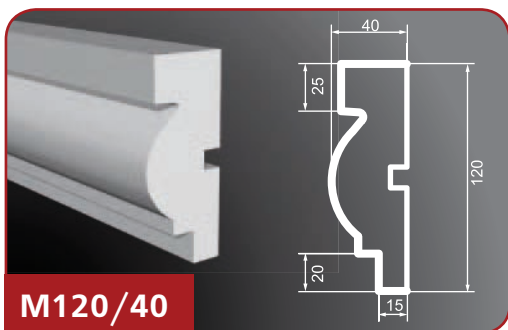


M115/40

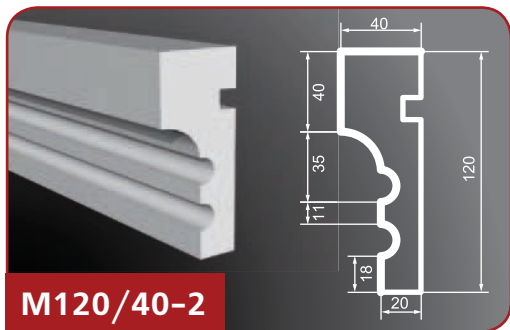


Модель 2014

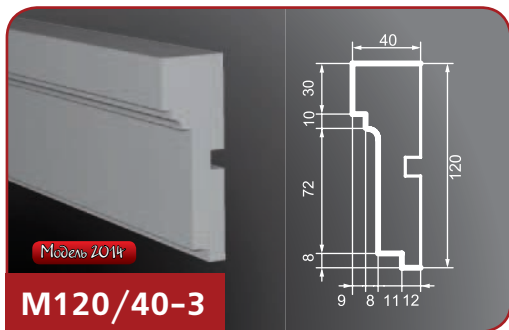
M115/33



M120/40

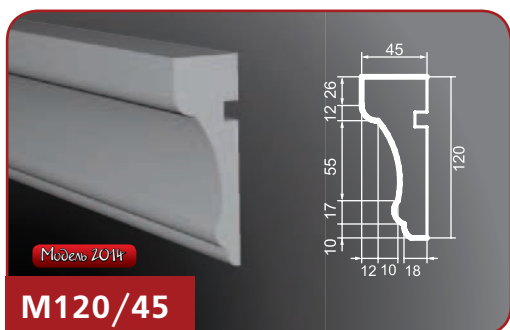


M120/40-2



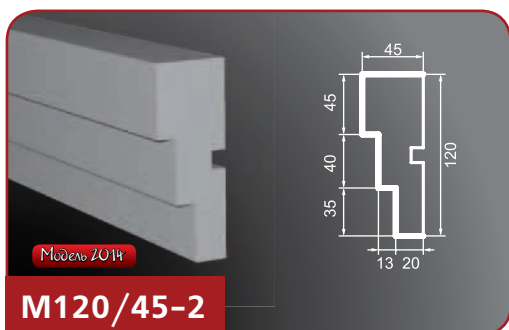
Модель 2014

M120/40-3



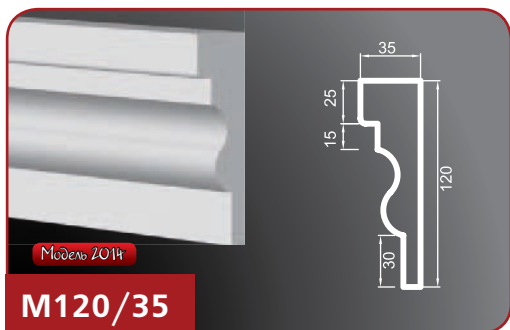
Модель 2014

M120/45



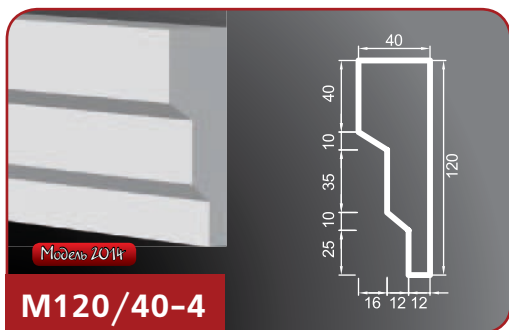
Модель 2014

M120/45-2



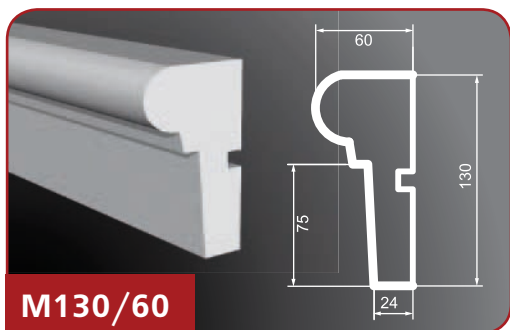
Модель 2014

M120/35

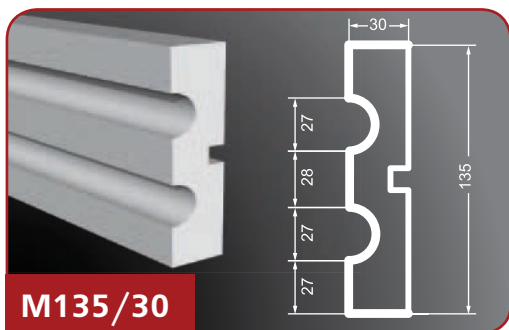


Модель 2014

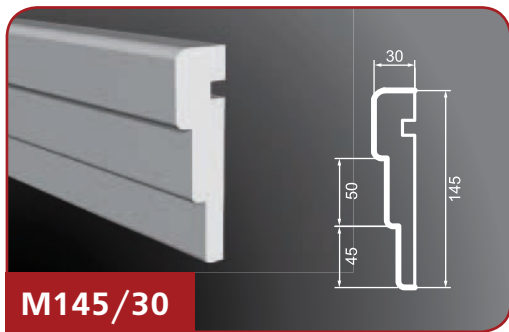
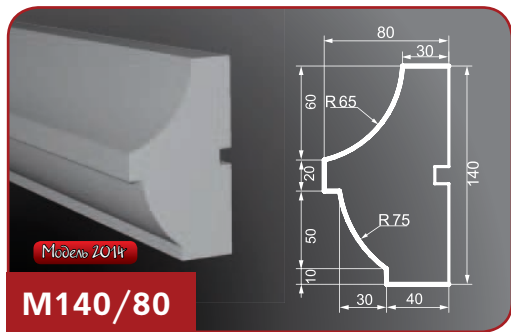
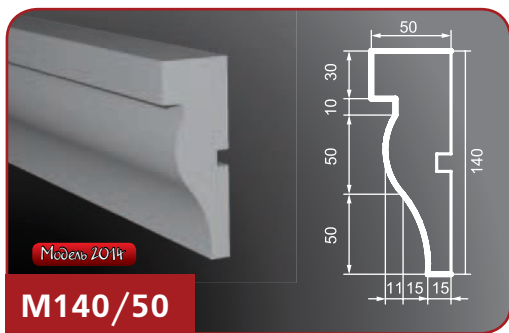
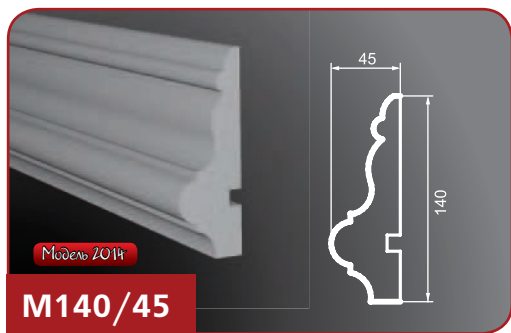
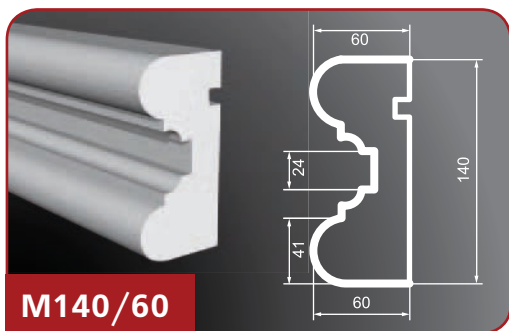
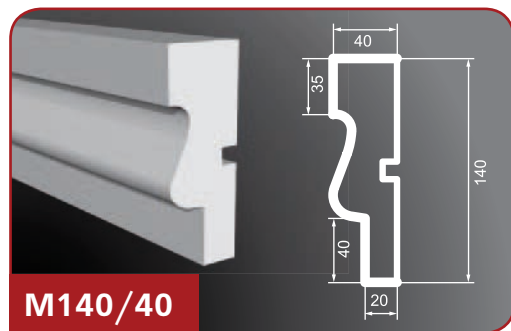
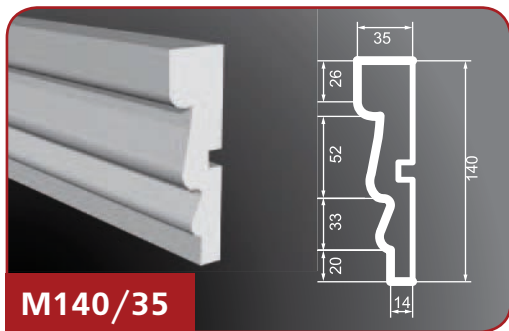
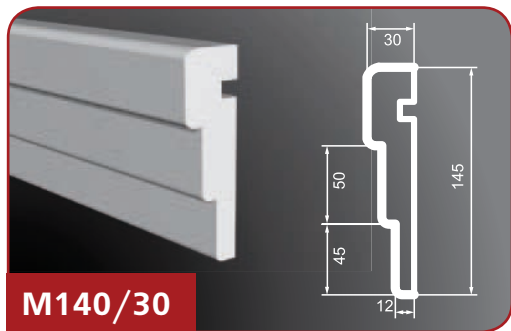
M120/40-4

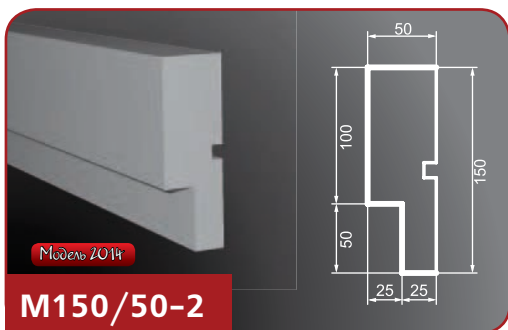
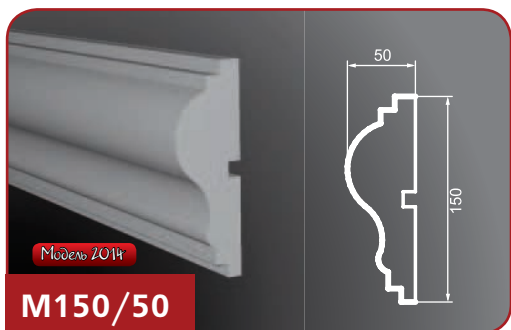
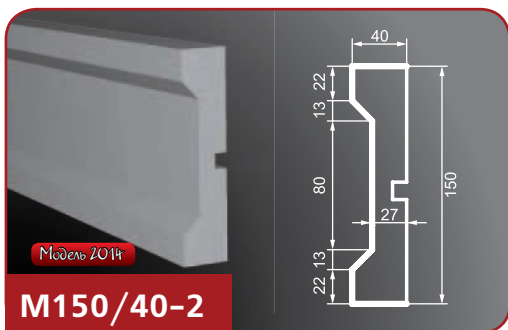
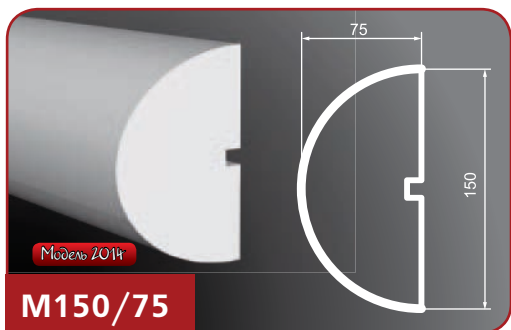
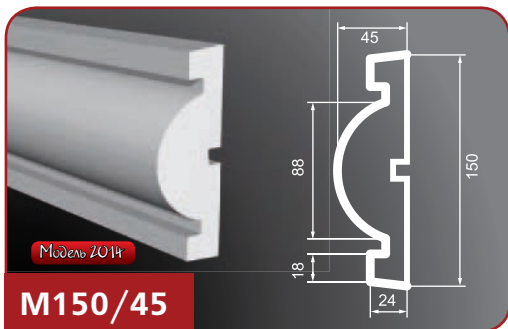
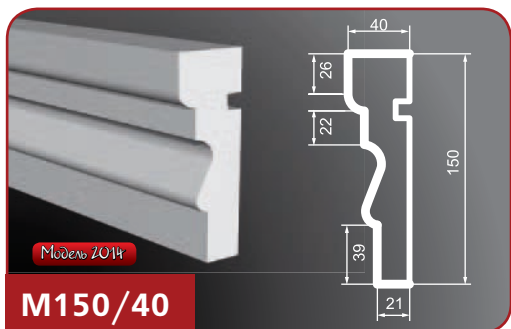
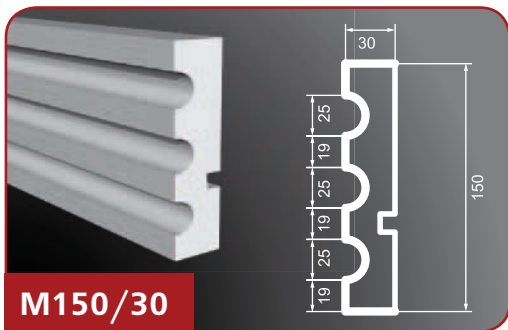
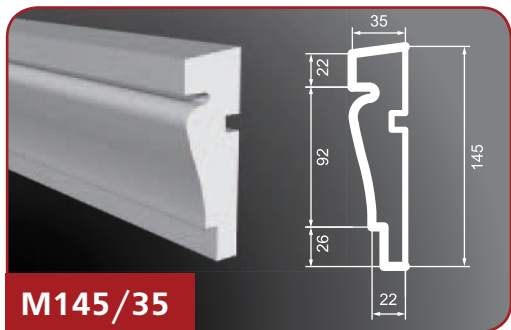


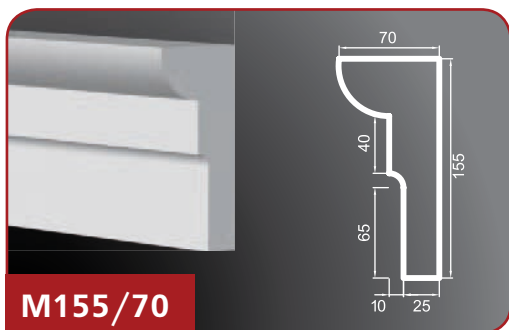
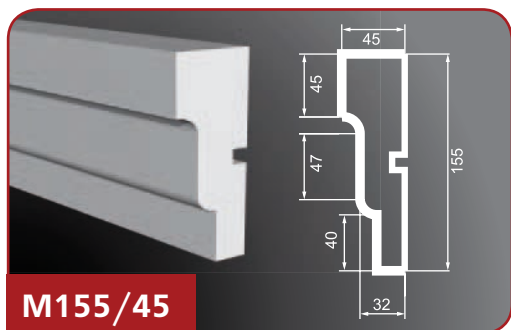
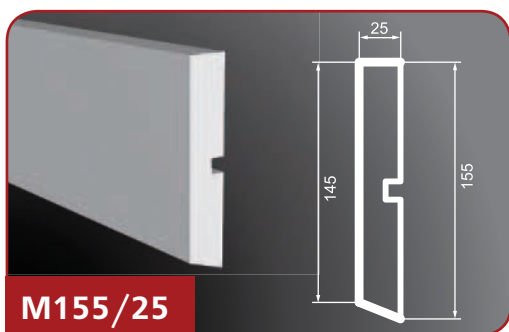
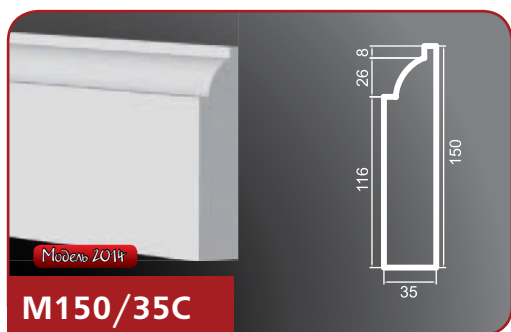
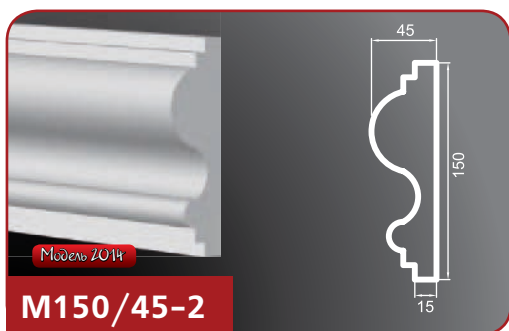
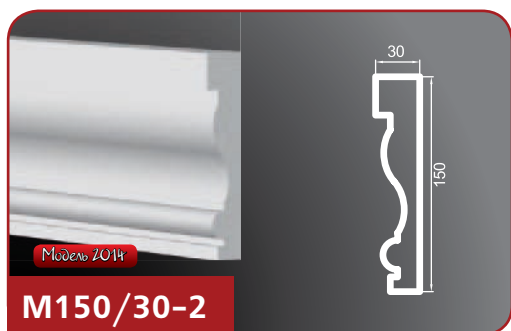
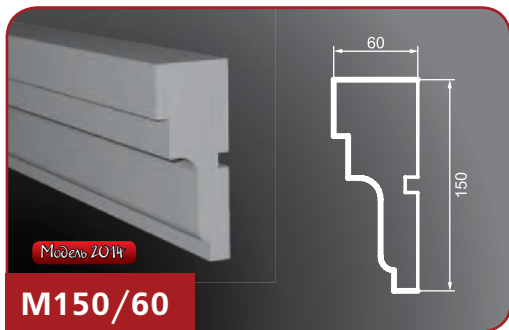
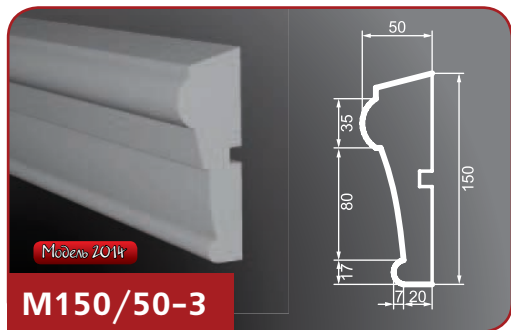
M130/60

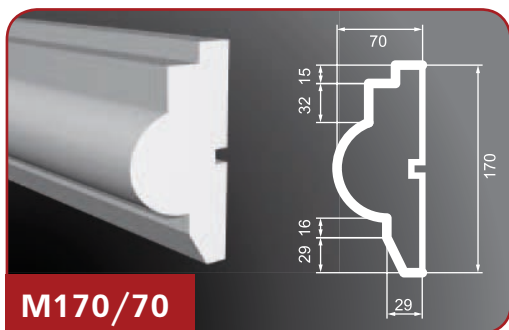
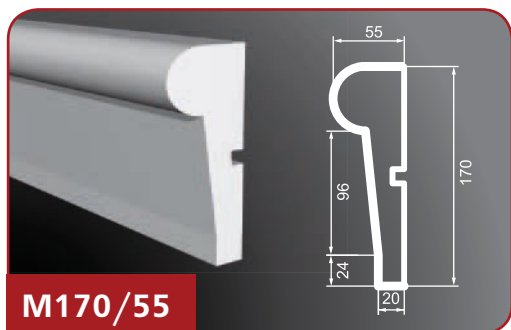
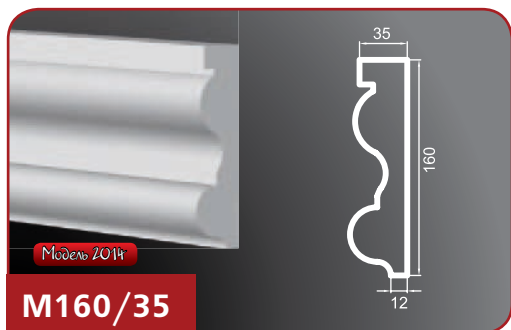
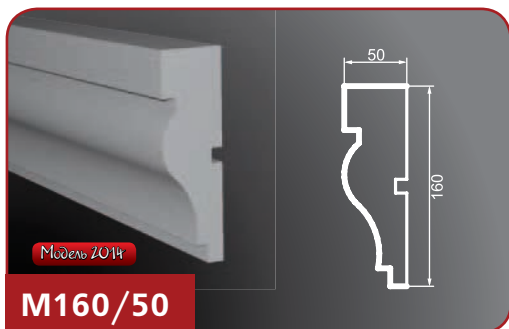
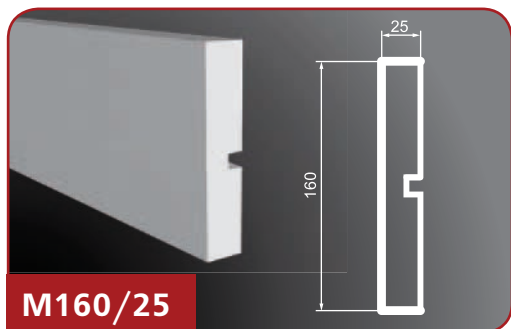
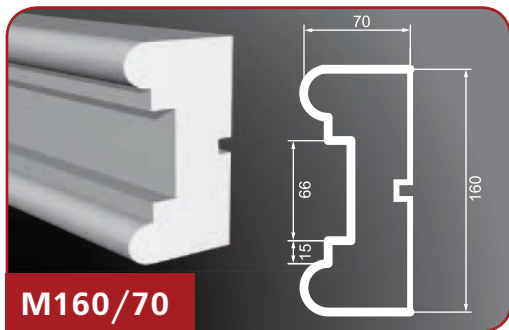
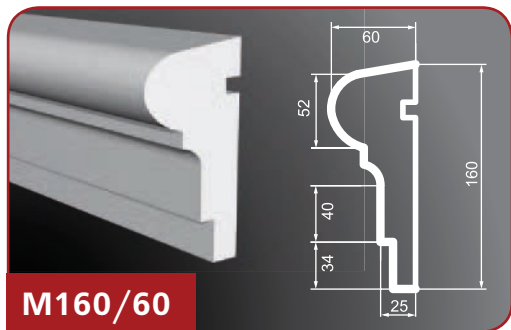


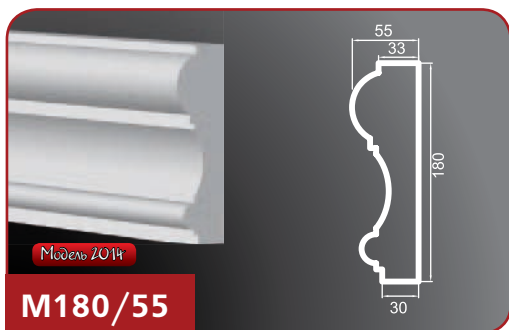
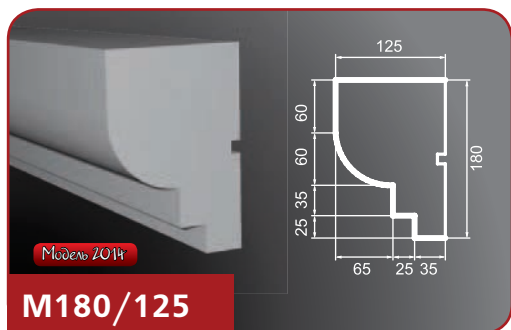
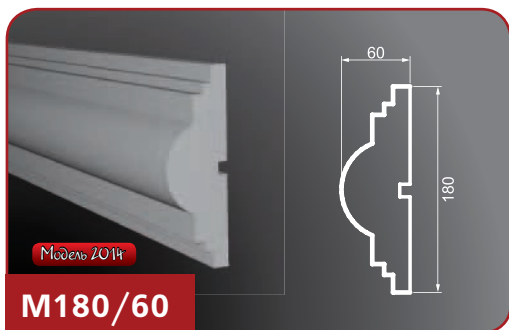
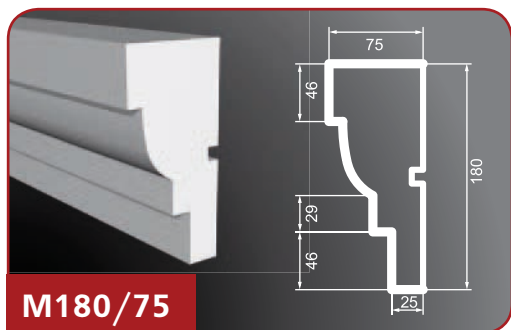
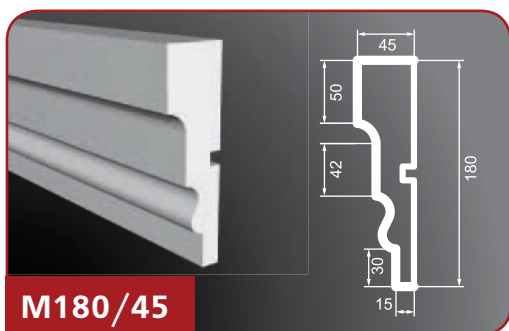
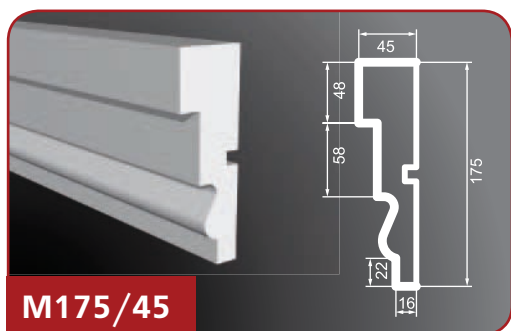
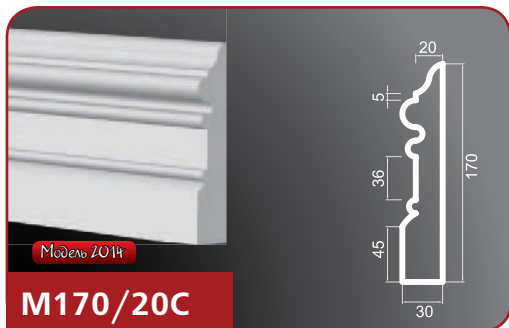
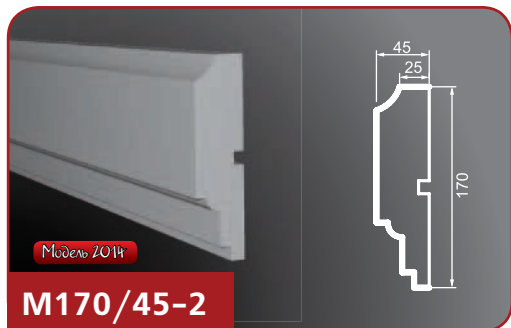
M135/30

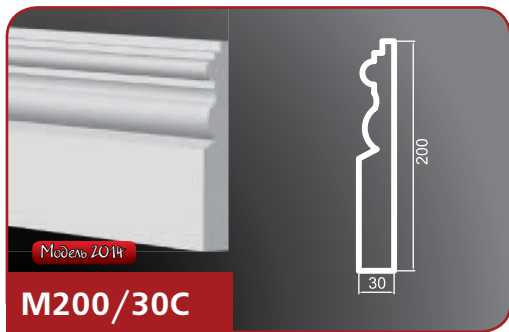
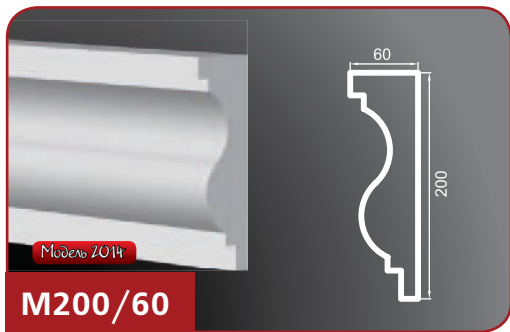
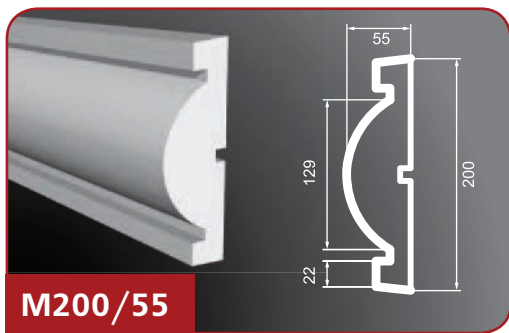
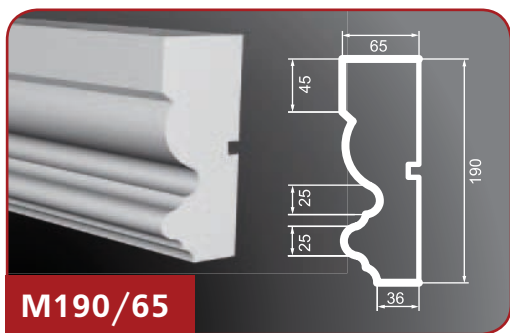
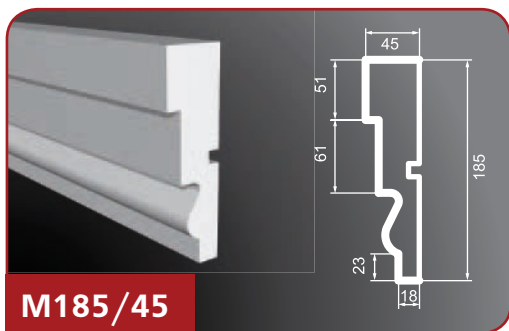
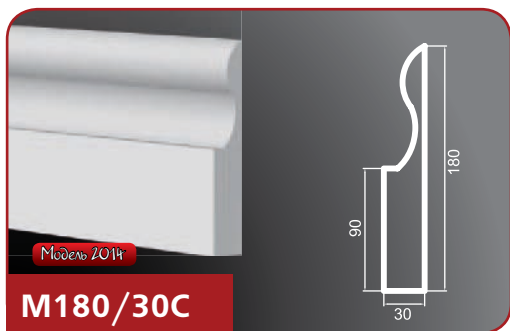
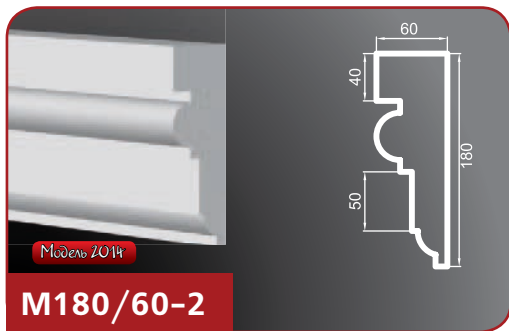
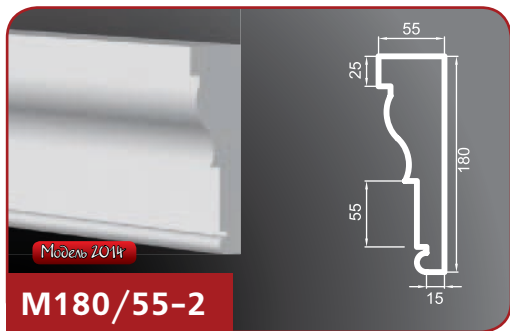


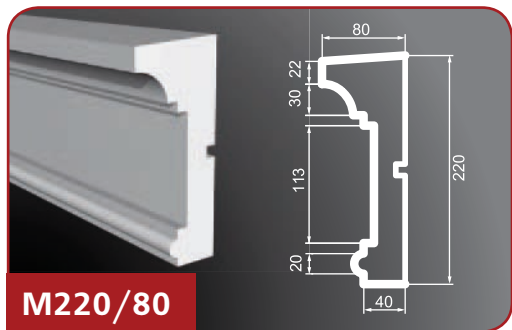




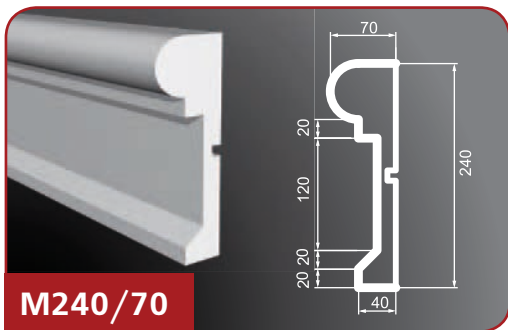




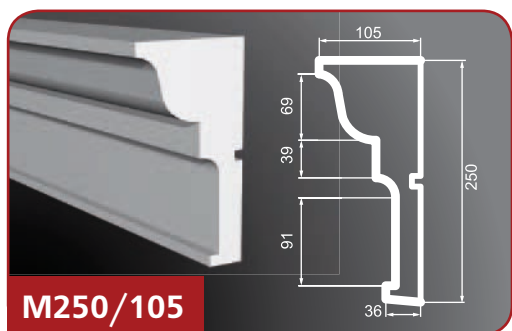




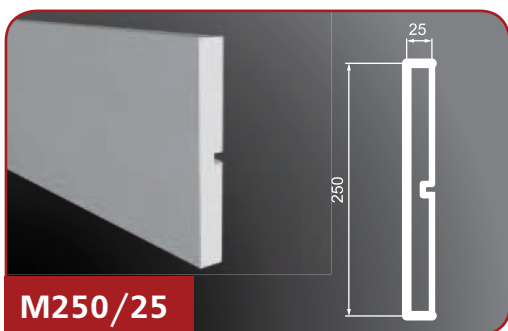
M220/80



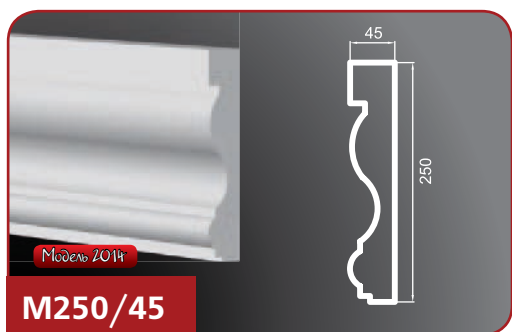
M240/70



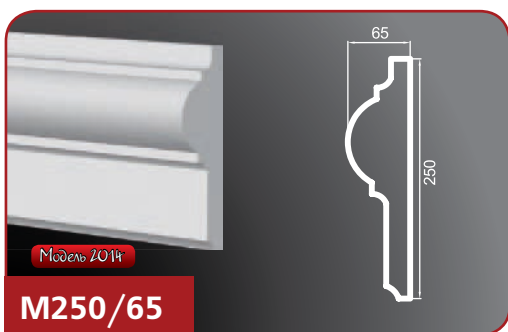
M250/105



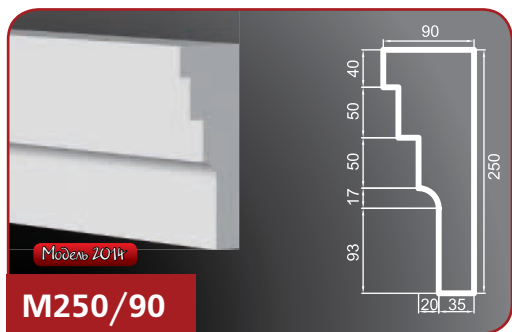
M250/25



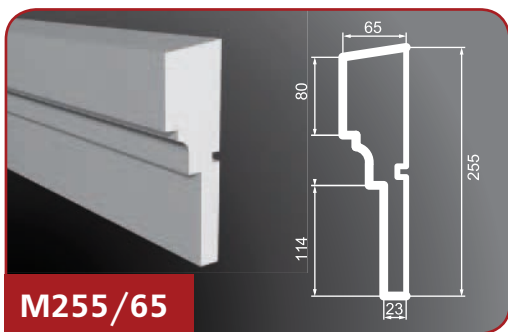
M250/45



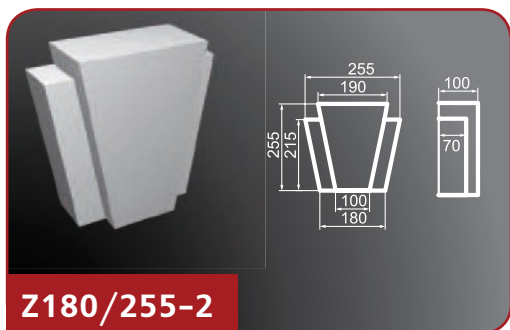
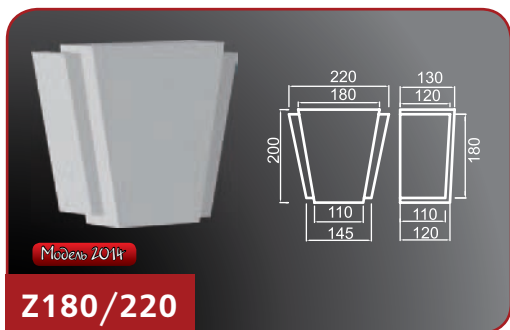
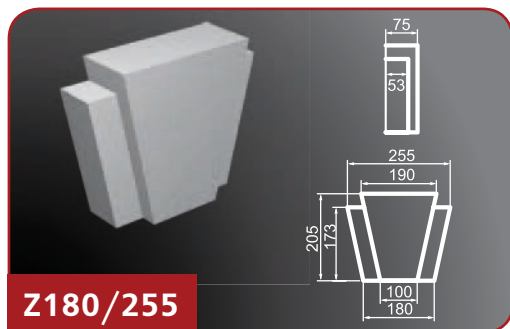
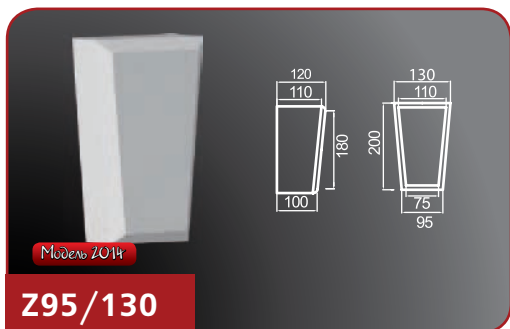
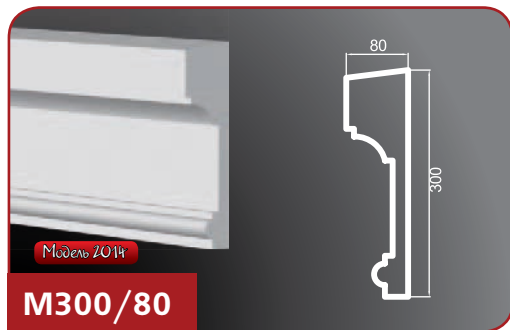
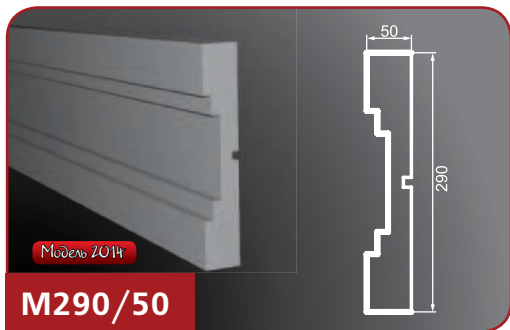
M250/65



M250/90



M255/65





ПРИМЕРЫ ОФОРМЛЕНИЯ

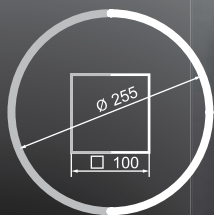




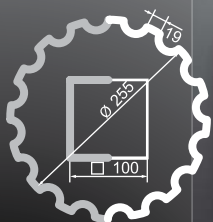
КОЛОННЫ

ТЕЛО

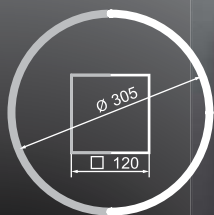
Длина: 2000 мм



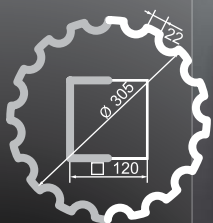
КТ255/100



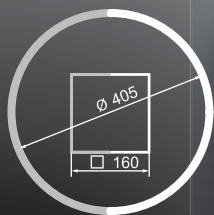
КТ255/100-2



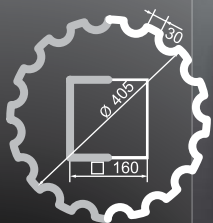
КТ305/120



КТ305/120-2



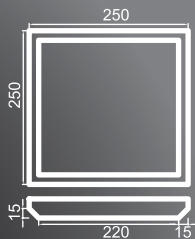
КТ405/160



КТ405/160-2

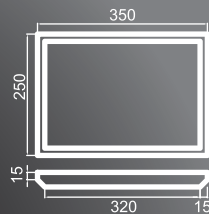






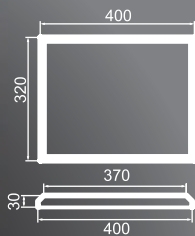
Модель 2014

P250/250

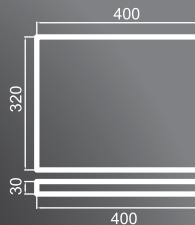


Модель 2014

P350/250

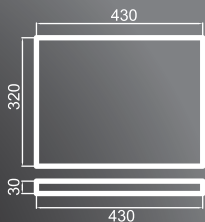


P400/320



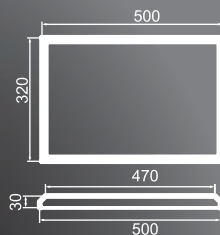
Модель 2014

P400/320-2



Модель 2014

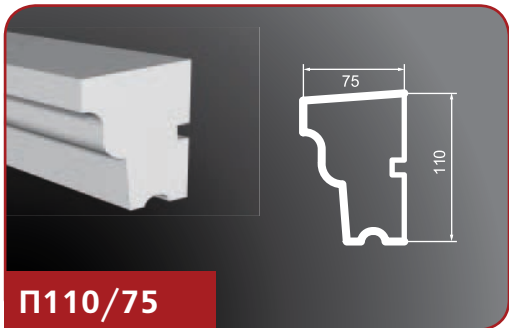
P430/320



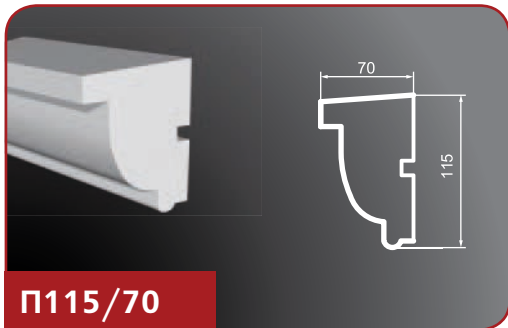
P500/320

ПОДОКОННИКИ

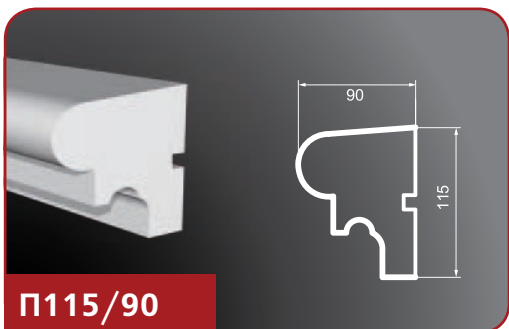
Длина: 2000 мм



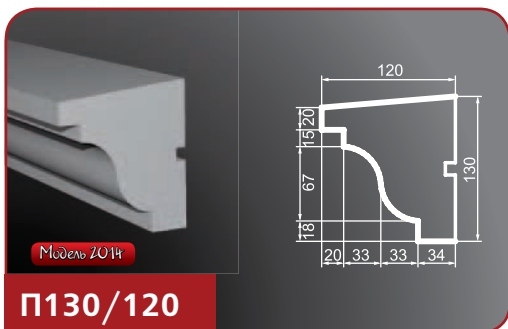
P110/75



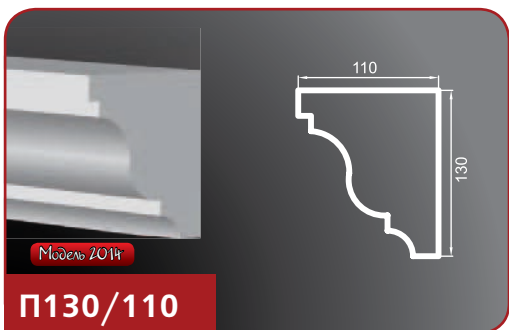
P115/70



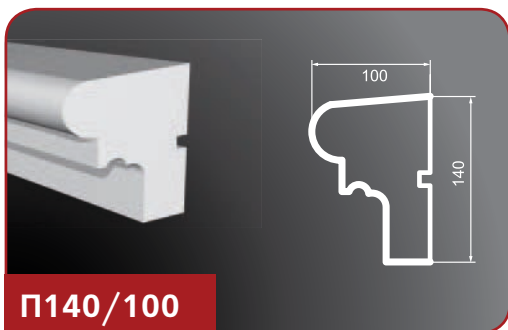
P115/90



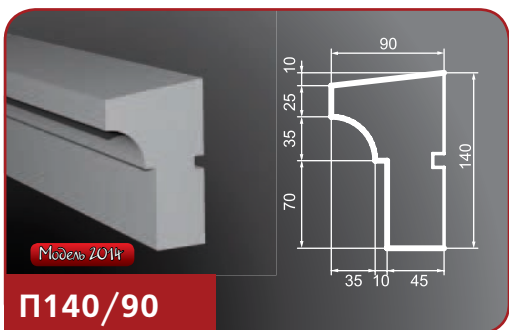
P130/120



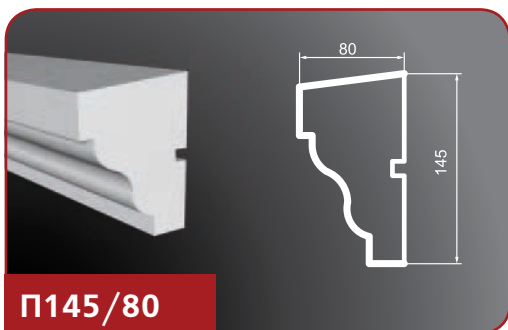
P130/110



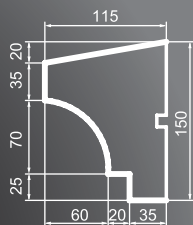
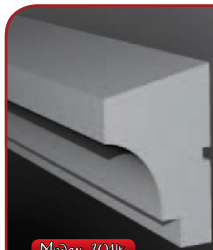
P140/100



P140/90

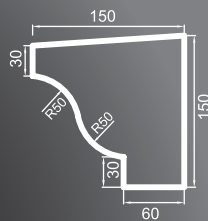


P145/80



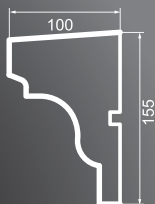
Модель 2014

P150/115

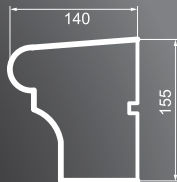


Модель 2014

P150/150



P155/100

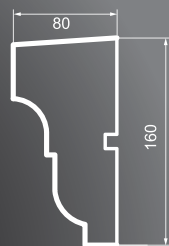
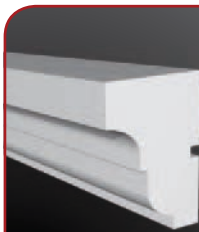


P155/140

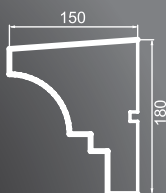
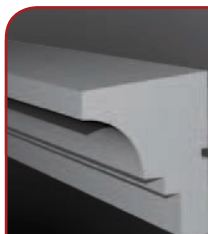


Модель 2014

P155/100-2

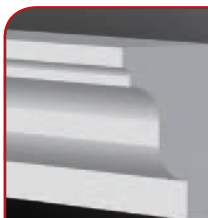


P160/80



Модель 2014

P180/150

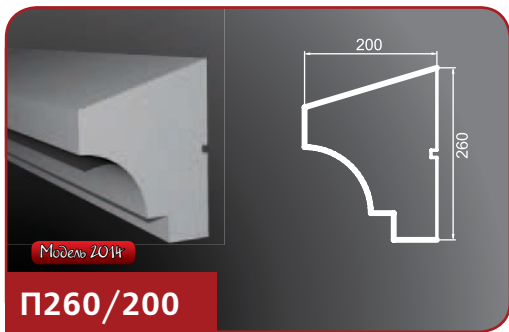
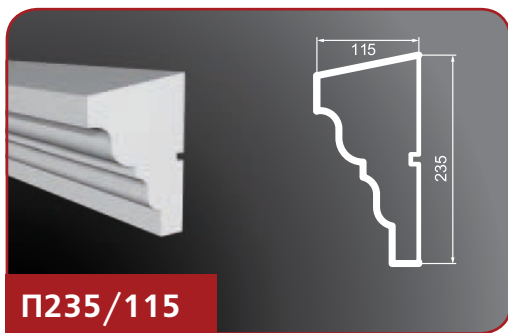
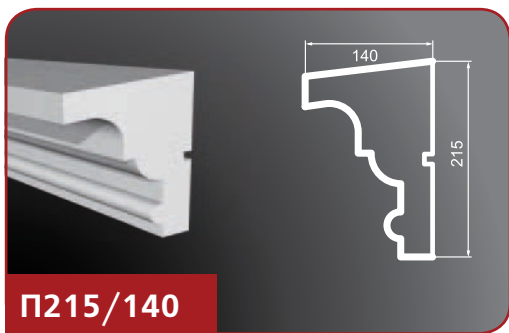
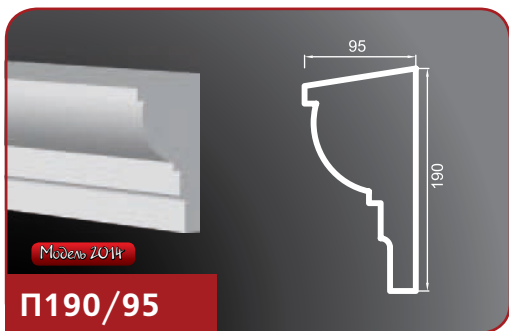
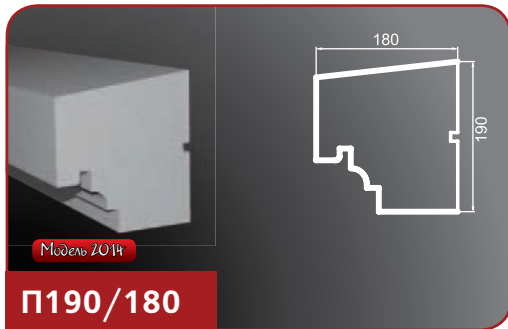
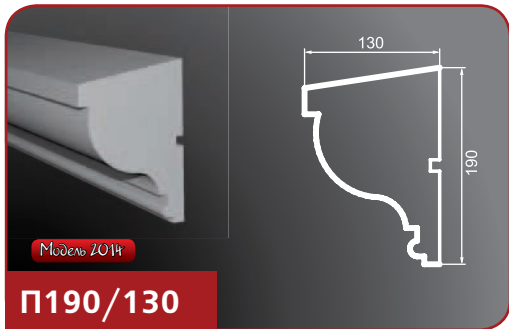


Модель 2014

P180/120

ПОДОКОННИКИ

Длина: 2000 мм





ОСНОВАНИЕ ИЗДЕЛИЯ

Пенопласт (Пенополистирол) — материал белого цвета на 98% состоящий из воздуха, заключённого в миллиарды микроскопических тонкостенных клеток из вспененного полистирола. Пенополистирол устойчив к воздействию влаги, устойчив к старению, не подвержен воздействию микроорганизмов. Как наиболее эффективные, изоляционные материалы из пенопласта (пенополистирола) вот уже 30 лет применяются для теплоизоляции кровли, стен, потолков и полов в жилых и административных зданиях. Легкость обработки при помощи ручной пилы или ножа, низкий объемный вес, возможность склеивания с различными строительными материалами, простота механического крепления — несомненные достоинства Пенопласта (Пенополистирола). Изделия из Пенопласта (Пенополистирола) — биологически безопасны и используются для упаковки продуктов питания.

Выгодные преимущества использования Пенопласта (пенополистирола):

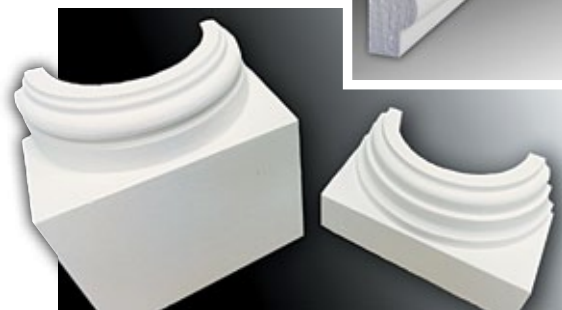
- Основным показателем безопасности пенополистирола является его пожароустойчивость. При взаимодействии пенопласта с огнем, оплавленные слои не дают возможности повторного возгорания и тления материала, что свойственно для привычной для нас древесины.
- Экологичность материала. Исходным продуктом для изготовления пенопласта является стирол, состоящий из водорода и углерода. Поэтому при возгорании пенополистирола выделяются те же вещества, что и при горении древесины или угля. На сегодняшний день пенопласт является наиболее проверенным и чистым материалом, его используют в изготовлении детских игрушек, для хранения и транспортировки продуктов питания.
- Температурная выносливость. На данный момент не установлен минимальный температурный порог, при котором применение пенополистирола противопоказано. Максимальная температура приблизительно ограничена значением в +100 °С. но необходимо учесть, что такие температурные значения в строительстве не встречаются, и поэтому этой величиной можно пренебречь.

- Устойчивость к микробиологическим факторам. Плиты из пенопласта не содержат в себе питательных веществ для жизни микроорганизмов, поэтому не возникает развитие и рост различных грибов и бактерий. Данное свойство гарантирует чистоту в работе и эксплуатации пенополистирола.
- Пенополистирол пенопласт практически водонепроницаем. Количество вбираемой воды по отношению к весовому объему пенополистирола за год колеблется в пределах 1,5–3,5%. С другой стороны, воздухопроницаемость пенополистирола в значительной степени превышает его водонепроницаемость. То есть стена «дышит». Температура окружающей среды не оказывает отрицательного влияния на физические и химические свойства пенополистирола. При температуре до 90 °С пенополистирол не меняет своих свойств даже в течение длительного промежутка времени. Атмосферному влиянию внешние стены из пенополистирольных блоков практически не подвержены.

ПОКРЫТИЕ

Смесь на основе стирол-акриловой дисперсии и мраморной крошки мелкой фракции с комплексом модифицирующих добавок, предотвращающих появление плесени и грибков на поверхности изделий. Толщина нанесения покрытия 1,5-3 мм за один рабочий цикл. Время высыхания смеси после нанесения 3-5 дней при температуре более +20 °С окружающей среды. При более низких температурных режимах смесь может сохнуть более долгий период. После высыхания смесь придает поверхности изделий Trade Decor вид обработанного камня как визуально так и на ощупь. Покрытие требует покраски после установки изделий на фасад здания.

Состав предназначен для придания камнеподобной фактуры поверхности и защиты от механических повреждений и от воздействия окружающей среды, для применения как внутри помещений, так и снаружи.



РЕКОМЕНДАЦИИ ПО ВЫПОЛНЕНИЮ МОНТАЖА ИЗДЕЛИЙ TRADE DECOR

1. Поверхность стен, на которые будут устанавливаться архитектурные элементы, должна быть очищена от строительного раствора, высолов, плесени и других загрязнений. Если на основании имеются отклонения от плоскости более чем ± 1 см на 1 м^2 поверхности, их следует устранить соответствующим раствором.
2. Материалы и изделия для крепления архитектурной формы должны обеспечить жесткую, плотную и надежную связь с основанием.
Клей во всех случаях является обязательным компонентом крепления деталей к поверхности.
3. Деталь вместе с нанесенной клеевой массой, вручную прижимается к основанию в строго проектно-положении. Фиксация (прижим) продолжается, пока вся клеевая масса не будет иметь надежный контакт с основанием.

В случаях, когда требуется применять дополнительное крепление изделий дюбелями (толщина детали более 100 мм), сверление отверстий и установку крепежных делают до приклеивания. В монтажных элементах предварительно нужно сделать отверстия для занижения их на дюбеля, проследив чтобы отверстия не доходили до наружного покрытия 2-3 см. Рекомендуемое количество точек крепления — 4 шт. на 1 м.п.

4. После завершения монтажа изделий на стену, места стыковки элементов и места прилегания к стене замазать смесью Trade Decor. Убедитесь, что все стыки покрыты смесью Trade Decor. В случае отсутствия декоративного покрытия на стыках существует вероятность попадания влаги под элементы, что не лучшим образом скажется на долговечности конструкции.
5. После высыхания клея и мест стыковки, можно проводить финишную отделку фасада. Декоративные элементы Trade Decor можно красить любыми фасадными красками, покрывать декоративными штукатурками на водной основе.

Следует иметь в виду, что долговечность рельефной отделки в большой степени зависит от технического решения влагоудаления с ее выступающих элементов. Прежде всего, верхние плоскости архитектурных деталей должны иметь уклон, обеспечивающий гарантированное удаление воды. В случае отсутствия надежного уклона, на архитектурной детали сверху устанавливается слив из оцинкованного металла. При установке деталей толщиной более 300 мм рекомендуется слив крепить таким образом, чтобы он не опирался на декоративный элемент. Стык слива с основанием желательно заделать герметиком.

Инструменты необходимые для монтажа изделий: дрель или перфоратор, рулетка, стусло с мелкозубчатой пилой, уровень 2-2,5 метра, отвес, молоток, шнур отбивочный малярный, карандаш.

ВНЕШНИЙ ВИД

Фасадные изделия марки Trade Decor позволяют придать фасаду зданий завершенный вид. Украсив свой дом декором, вы подчеркнете индивидуальность строения. Ваш дом станет неповторим и узнаваем. Весь ассортимент Trade Decor в каталоге представить сложно да и не совсем нужно — коллекция постоянно пополняется новыми элементами, которые заказывают покупатели. Материал, из которого производится продукция, позволяет создать по Вашим эскизам любое изделие.

КАЧЕСТВО ПРОДУКЦИИ

Весь цикл производства продукции Trade Decor от изготовления макета до хранения на складе контролируется специалистами. Производство изделий ведется с соблюдением температурных режимов, что исключает негативное воздействие внешней среды в момент высыхания покрытия. Средний срок полного высыхания покрытия на изделиях в цехе равен минимум 48-ми часам. При более быстром (ускоренном) высыхании покрытия возможно появления микротрещин на поверхности, что в последствии может пагубно сказаться на долговечности изделий. Осторожно относитесь к организациям, предлагающим ускоренные методы выполнения заказа.

ПРЕИМУЩЕСТВА МОНТАЖА

Продукция Trade Decor имеет ряд выгодных преимуществ, позволяющих уменьшить затраты на оформление фасада зданий.

- **Простота монтажа.** Изделия Trade Decor поставляются в готовом виде. Все, что требуется — это закрепить декор на фасаде специальным клеем и зашпаклевать стыки между деталями. После высыхания — покрасить фасадной краской.
- **Легкость монтажа.** Изделия Trade Decor в разы легче аналогов из других материалов они не нагружают стены. Для монтажа не потребуются использование специальной техники. Устанавливать можно на любые стены.
- **Чистота монтажа.** При монтаже изделий Trade Decor нет необходимости использовать сетки, штукатурки. Благодаря этому не пачкаются окна, стены и внешний вид здания остается чистым.

МАТЕРИАЛ

Основой для изделий Trade Decor служит пенопласт марки ПСБ-С-25. В состав покрытия входят минеральные наполнители (мраморная крошка, кварцевый песок). Эластичность покрытия позволяет использовать пагонажные элементы для декорирования стен с закруглениями. Материал устойчив к воздействиям внешней среды благодаря добавкам повышающим стойкость покрытия к действию солнечных лучей, препятствующих образованию грибка и плесени на поверхности. Температурный диапазон использования от -35 до +50 градусов.

