



Ultrawood  
АРХИТЕКТУРНЫЙ ЛДФ ДЕКОР

Очарование строгих форм, точные геометрические размеры, современность и экологичность – все это нашло отражение в коллекции архитектурного декора Ultrawood.

Модели разработанные американскими дизайнерами с учетом многолетнего опыта создания универсальных профилей, идеально подходят для решения различных стилевых и функциональных задач и позволяют каждый раз создавать новые неповторимые интерьеры.

**Ultrawood**  
АРХИТЕКТУРНЫЙ ДЕКОР

15. Плинтусы 40. Наличники 52. Карнизы 63. Молдинги 75. Профиль 82. Панели  
88. Монтаж карнизов 89. Монтаж панелей 90. Комбинации профилей 91. Инструменты для монтажа

Содержание

## Плинтусы



Base 5748 стр. 16



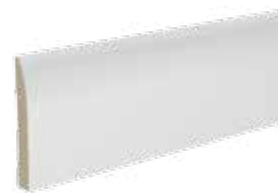
Base 5051 стр. 17



Base 5340 стр. 18



Base 001 стр. 19



Base 017 стр. 20



Base 014 стр. 21



Base 011 стр. 22



Base 5032 стр. 23



Base 012 стр. 24



Base 006 стр. 25



Base 010 стр. 26



Base 5270 стр. 27



Base 5573 стр. 28



Base 015 стр. 29



Base 5214 стр. 30



Base 5763 стр. 31



Base 008 стр. 32



Base 002 стр. 33



Base 003 стр. 34



Base 5011 стр. 35



Base 5074 стр. 36



Base 004 стр. 37



Base 007 стр. 38



Base 005 стр. 39

Наличники, карнизы



N 8500 стр. 41



N 004 стр. 42



N 003 стр. 43



N 8160 стр. 44



N 002 стр. 45



N 8185 стр. 46



N 8513 стр. 47



N 2503 стр. 48



N 8414 стр. 49



N 007 стр. 50



N 005 стр. 51



CR 012 стр. 53



CR 4258 стр. 54



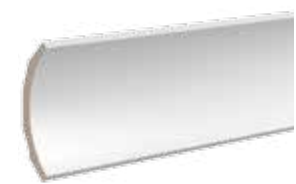
CR 4080 стр. 55



CR 4174 стр. 56



CR 001 стр. 57



CR 2230 стр. 58



CR 2340 стр. 59



CR 002 стр. 60



CR 2435 стр. 61



CR 003 стр. 62

## Молдинги, профиль, панели



U 001 стр. 64



U 012 стр. 65



U 011 стр. 66



U 005 стр. 67



U 021 стр. 68



U 002 стр. 69



U 031 стр. 70



U 004 стр. 71



Trim 003 стр. 72



Trim 002 стр. 73



Trim 001 стр. 74



E2E 0215 стр. 76



E2E 9988 стр. 77



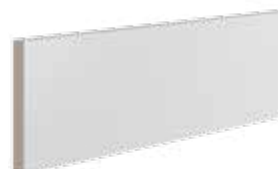
E2E 0472 стр. 78



BO 4112 стр. 79



BO 4218 стр. 80



BO 0518 стр. 81



Wain 001 стр. 83



Wain 002 стр. 84



Wain 003 стр. 85



UW 410 стр. 86



UW 510 стр. 87

1. Плинтус Base 002. 2. Стеновая панель UW500. 3. Финишный молдинг Trim 003.  
4. Молдинг U 002.



1. Плинтус Base 5074. 2. Наличник N 002. 3. Финишный молдинг Trim 001 + молдинг U 031 + Наличник N 8500. 4. Молдинг U 002. 5. Наличник N 8414. 6. Плита ВО 4112. 7. Карниз CR 4174.





1. Плинтус Base 5214. 2. Стеновая панель Wain 003.  
3. Финишный молдинг Trim 001. 4. Молдинг U 001.



1. Плинтус Base 007.
2. Стеновая панель Wain 001.
3. Финишный молдинг Trim 001.
4. Наличник N 8513.
5. Карниз CR 2435.



1. Плинтус Base 005. 2. Молдинг U 021. 3. Молдинг U 012.  
4. Молдинг U 021. 5. Карниз CR 4080. 6. Карниз CR 2230.



1. Плинтус Base 015. 2. Стеновая панель Wain 002. 3. Финишный молдинг Trim 001.  
4. Молдинг U 002. 5. Карниз CR 002.



1. Плинтус Base 007. 2. Стеновая панель UW400. 3. Наличник N 8500.  
4. Молдинг U 002. 5. Карниз CR 2340.

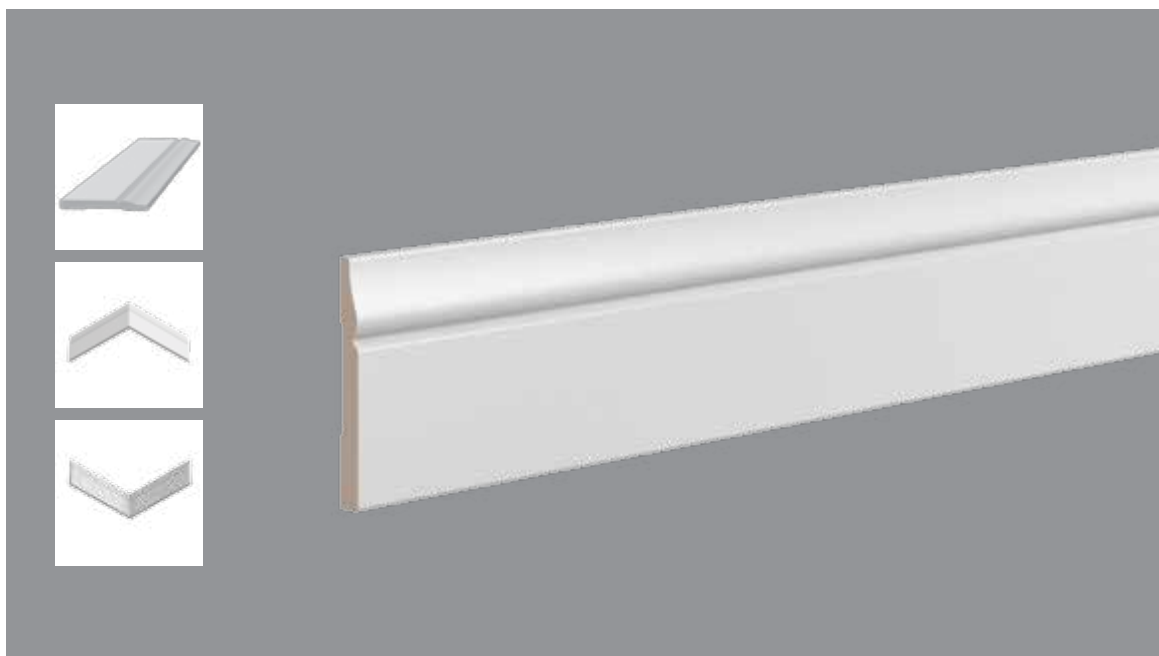


1. Плинтус Base 015.
2. Стеновая панель Wain 001.
3. Финишный молдинг Trim 001.
4. Молдинг U 011.



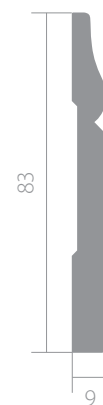
**Ultrawood**  
АРХИТЕКТУРНЫЙ ДЕКОР

ПЛИНТУСЫ

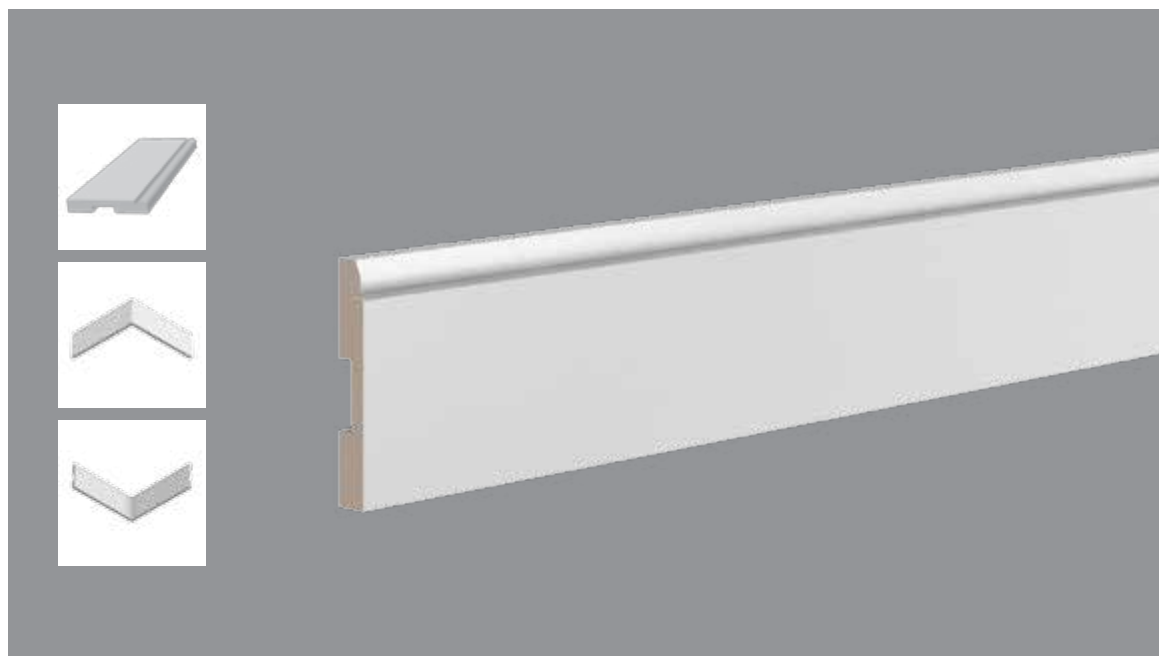


## Base 5748

Длина • 2440 мм  
Размер • 83 x 9 мм



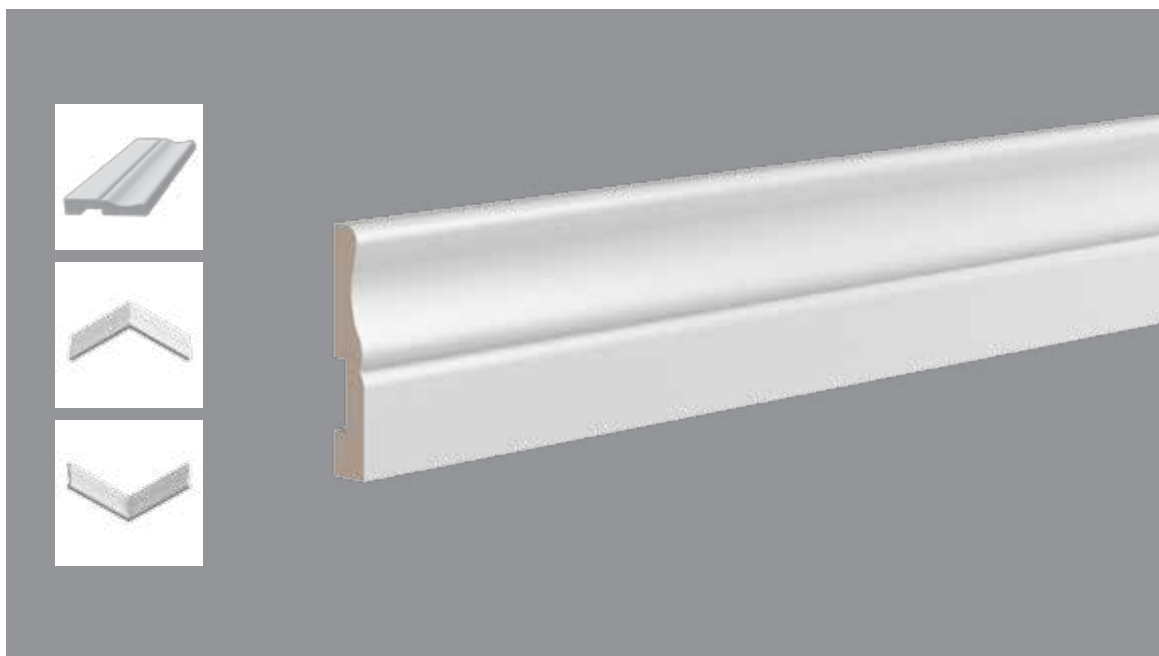




## Base 5051

Длина • 2440 мм  
Размер • 83 x 12 мм

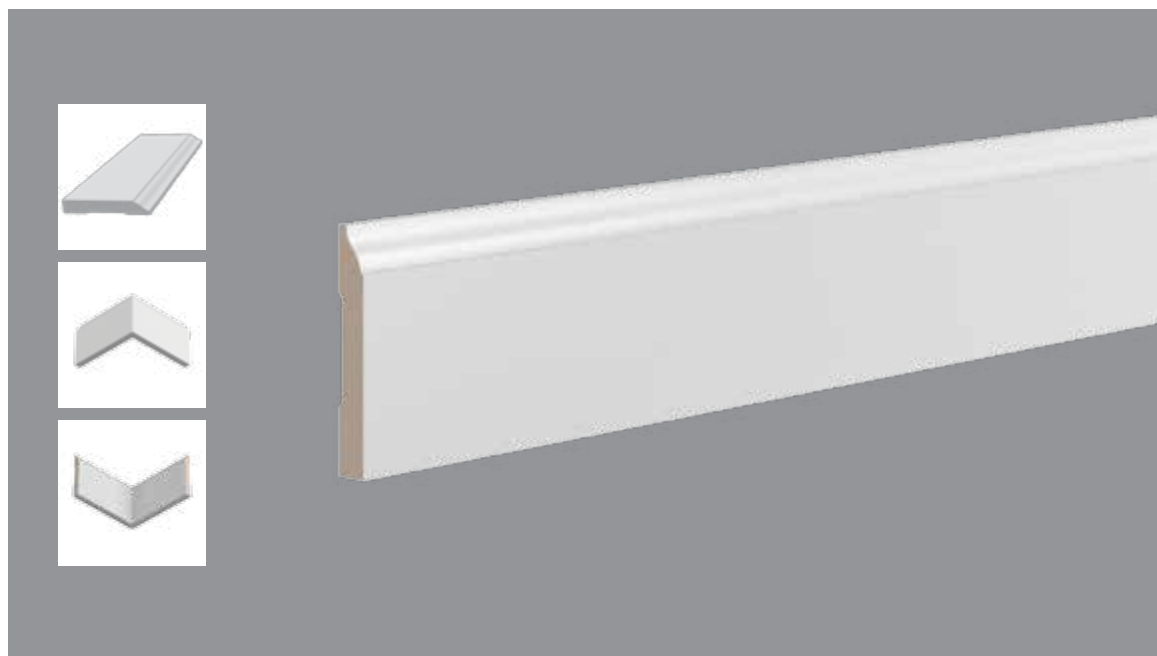




## Base 5340

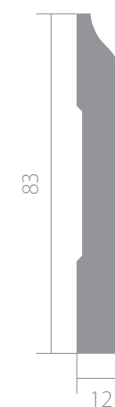
Длина • 2440 мм  
Размер • 83 x 15 мм

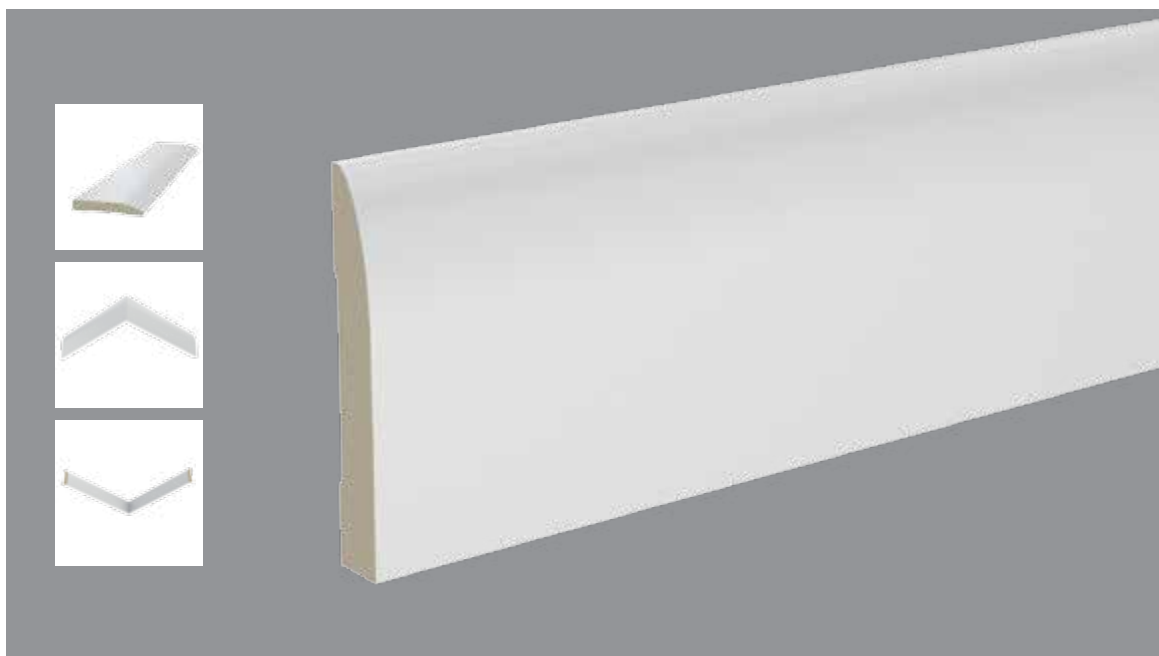




## Base 001

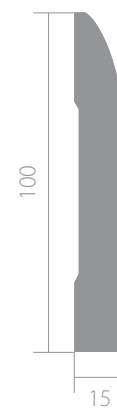
Длина • 2440 мм  
Размер • 83 x 12 мм

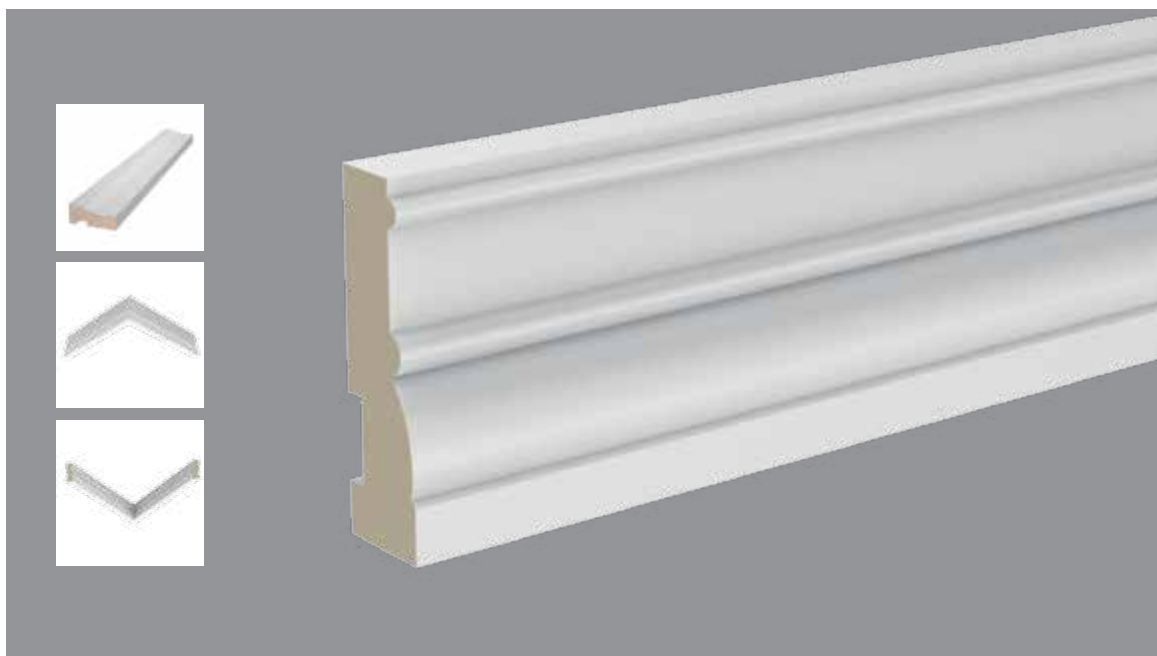




## Base 017

Длина • 2440 мм  
Размер • 100 x 15 мм

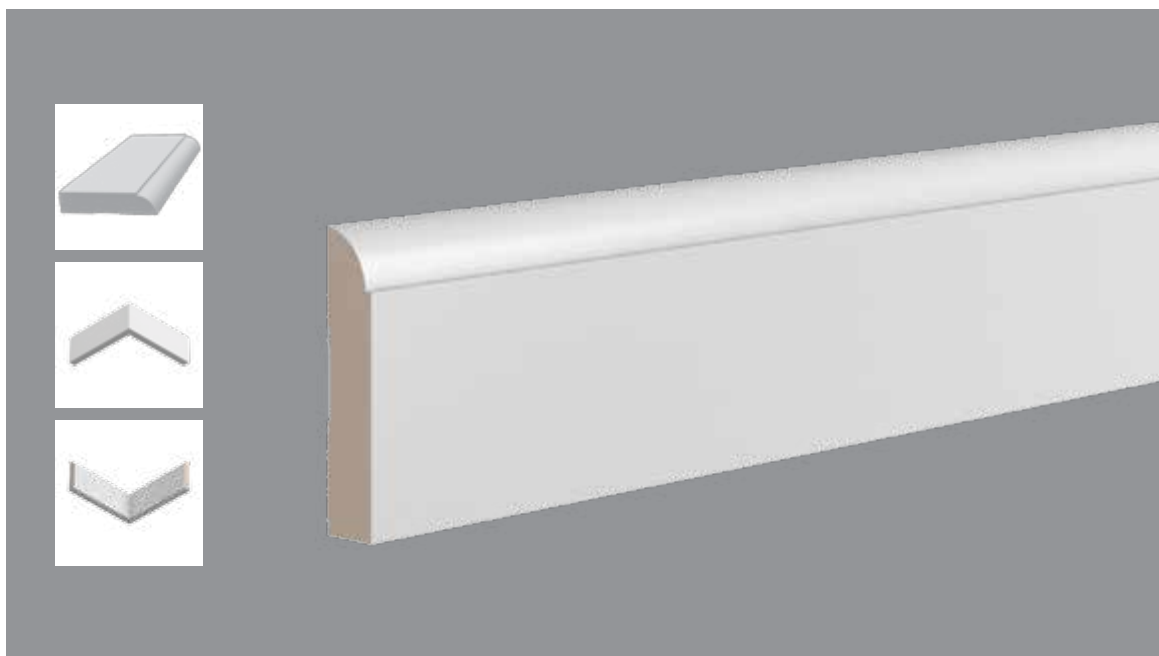




## Base 014

Длина • 2440 мм  
Размер • 100 x 30 мм

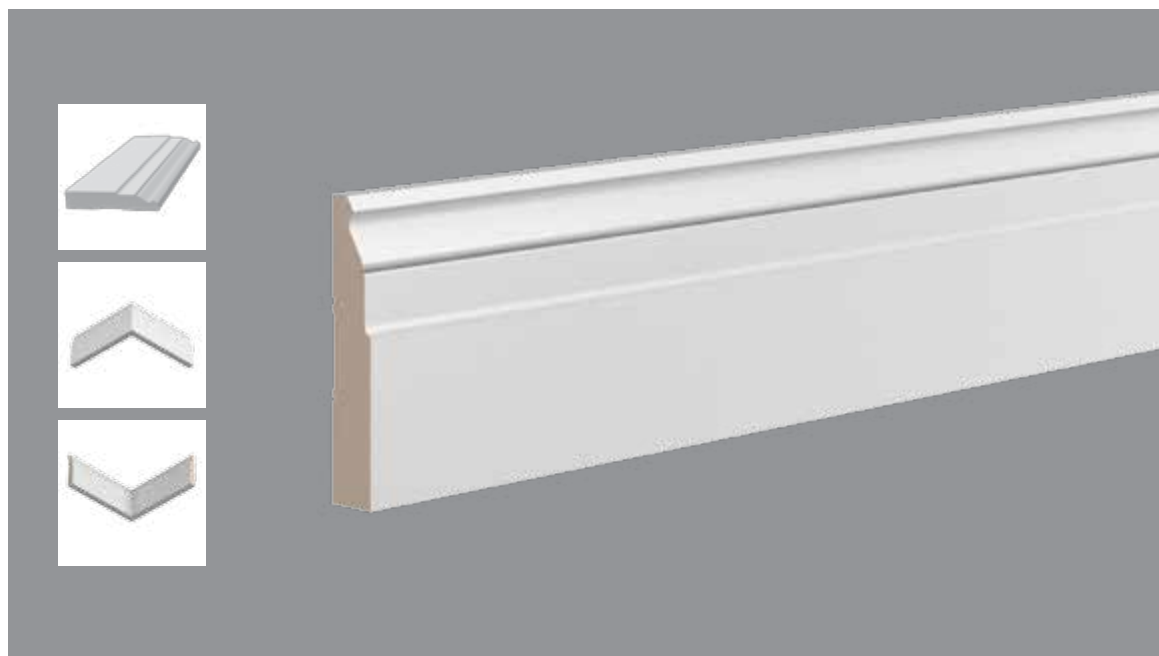




## Base 011

Длина • 2440 мм  
Размер • 102 x 22 мм

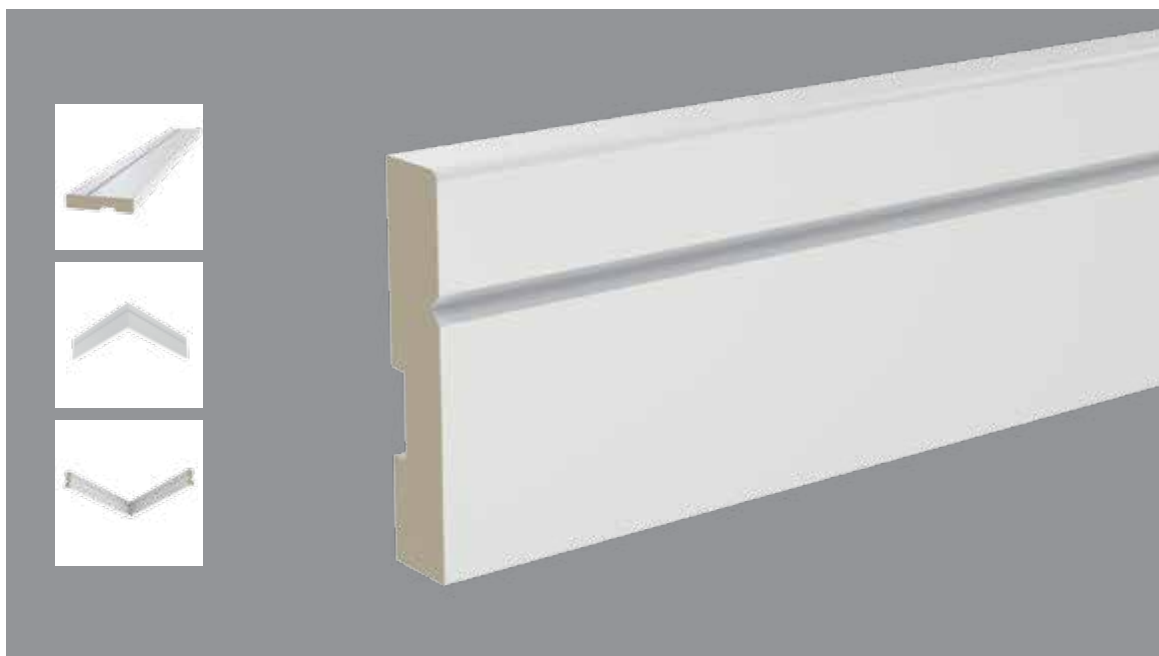




## Base 5032

Длина • 2440 мм  
Размер • 102 x 19 мм



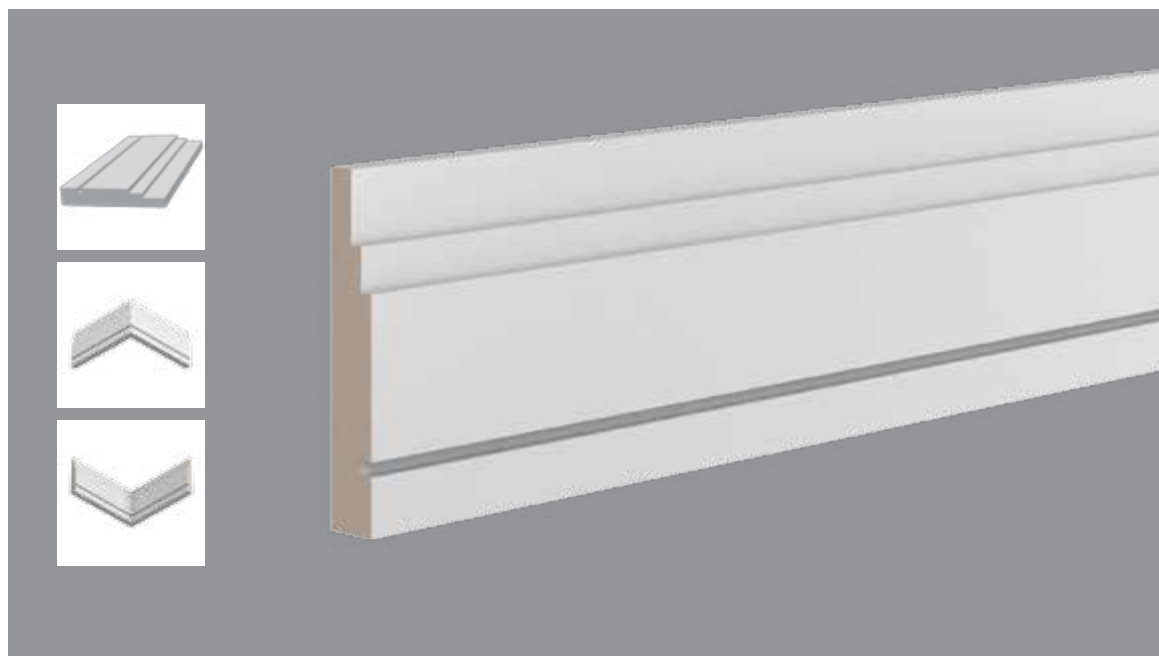


## Base 012

Длина • 2440 мм  
Размер • 110 x 25 мм



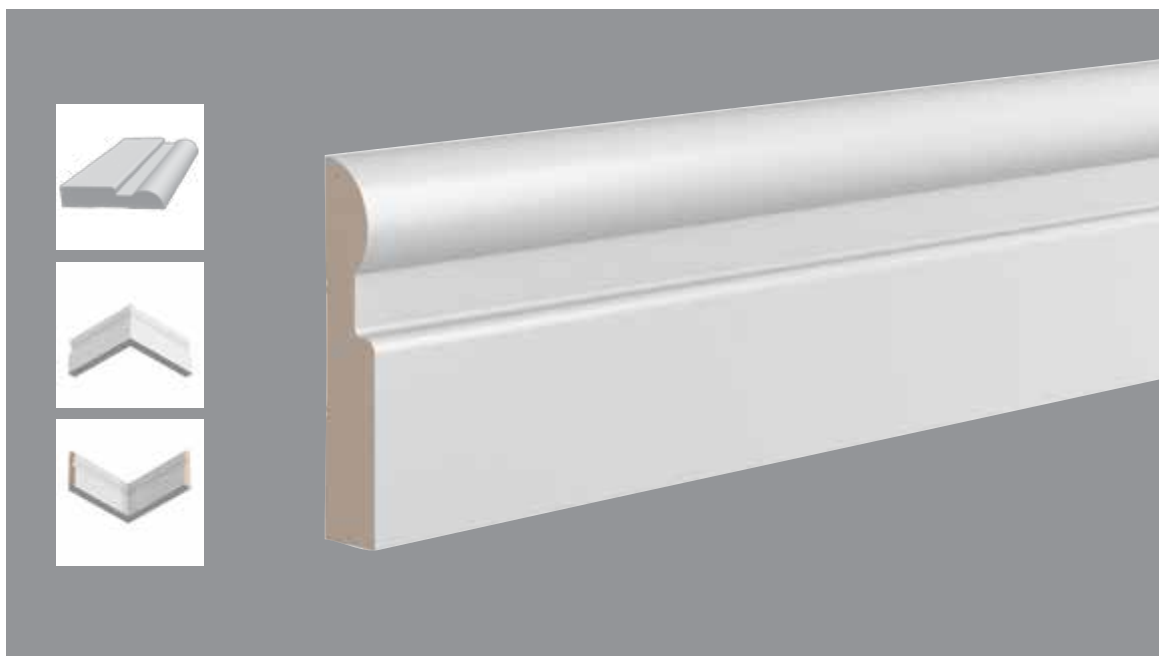




## Base 006

Длина • 2440 мм  
Размер • 120 x 20 мм

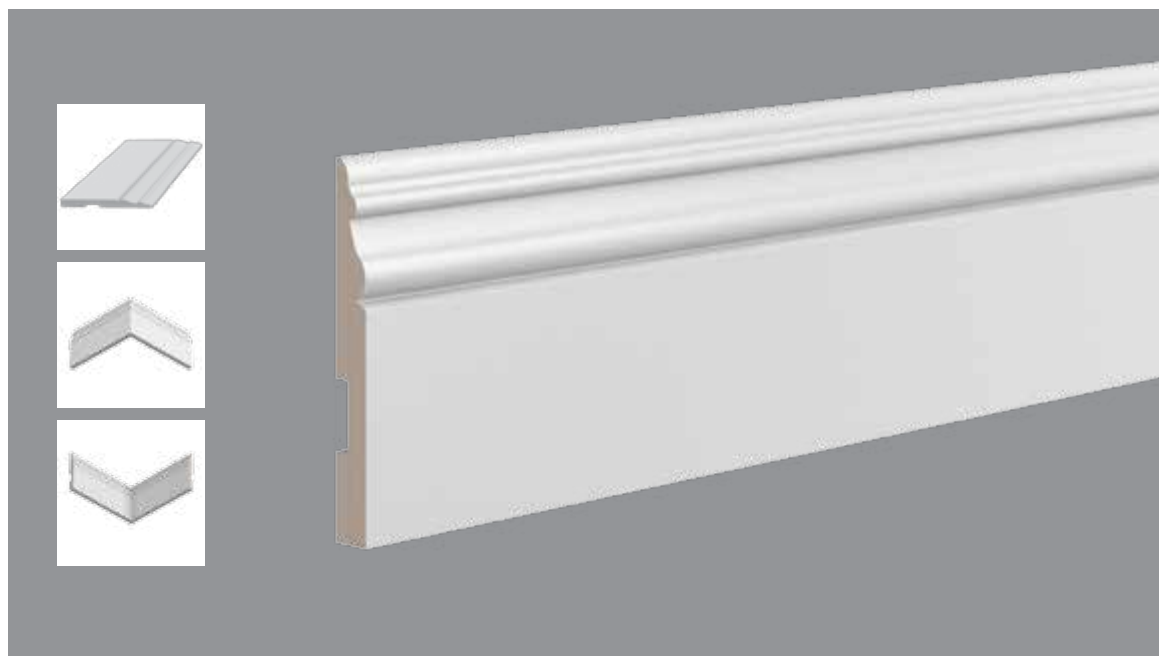




## Base 010

Длина • 2440 мм  
Размер • 127 x 25 мм

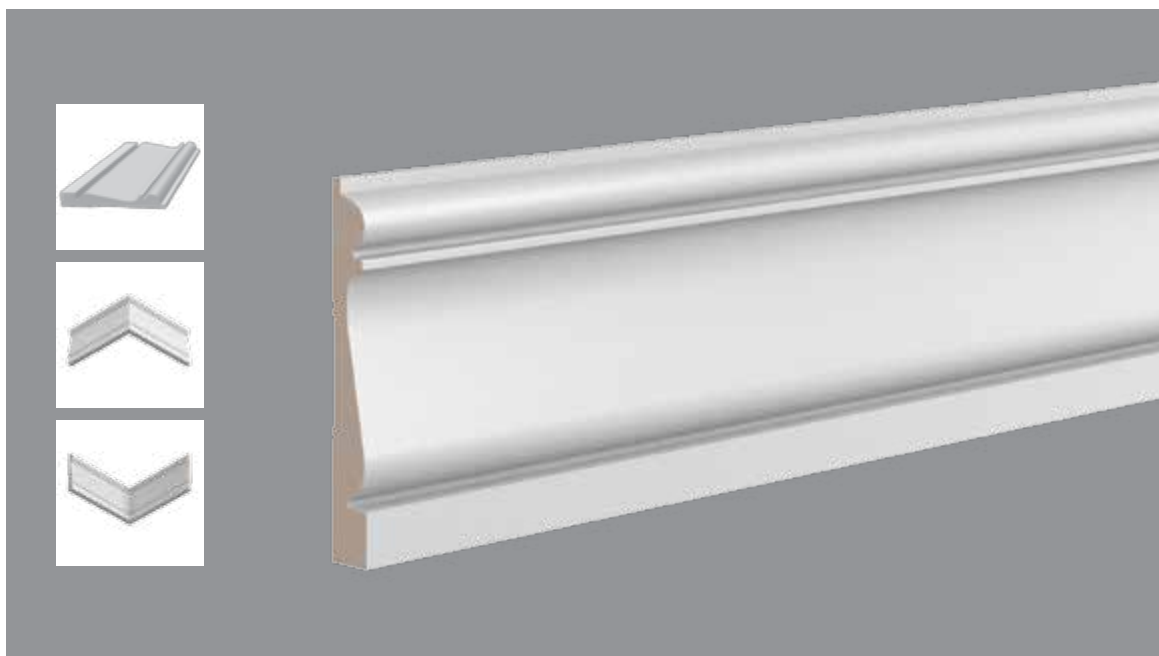




## Base 5270

Длина • 2440 мм  
Размер • 127 x 15 мм

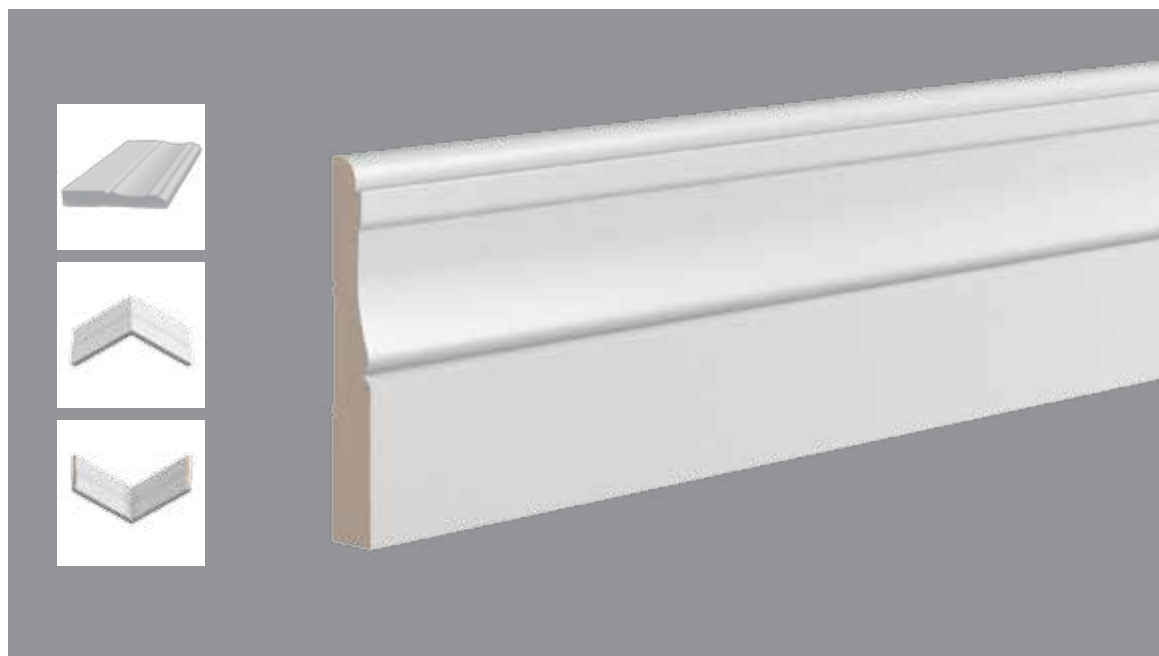




## Base 5573

Длина • 2440 мм  
Размер • 127 x 17 мм





## Base 015

Длина • 2440 мм  
Размер • 127 x 19 мм

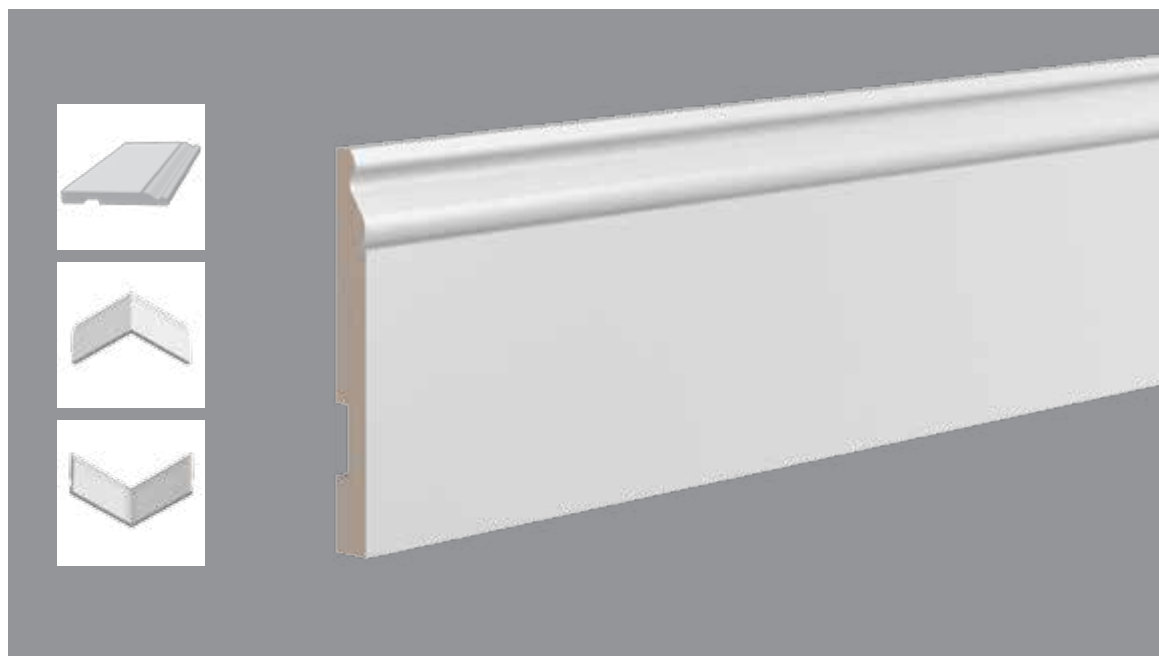




## Base 5214

Длина • 2440 мм  
Размер • 133 x 12 мм

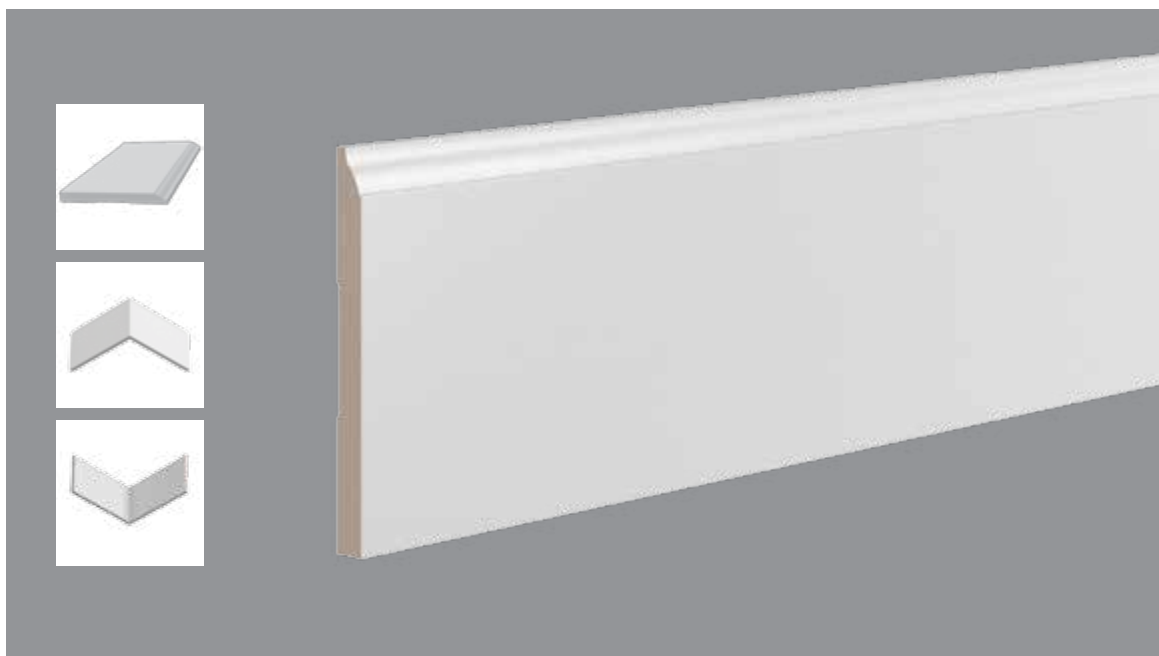




### Base 5763

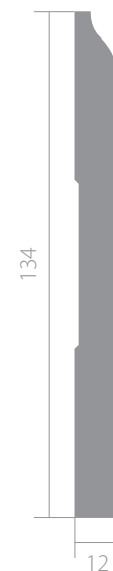
Длина • 2440 мм  
Размер • 133 x 15 мм



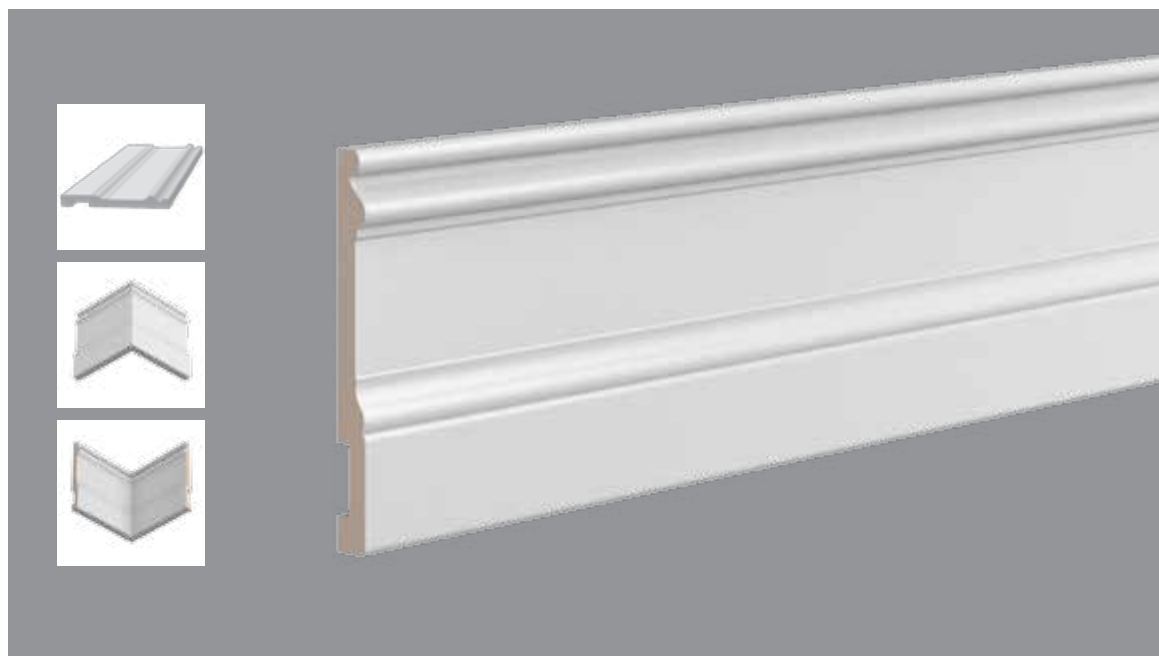


## Base 008

Длина • 2440 мм  
Размер • 134 x 12 мм



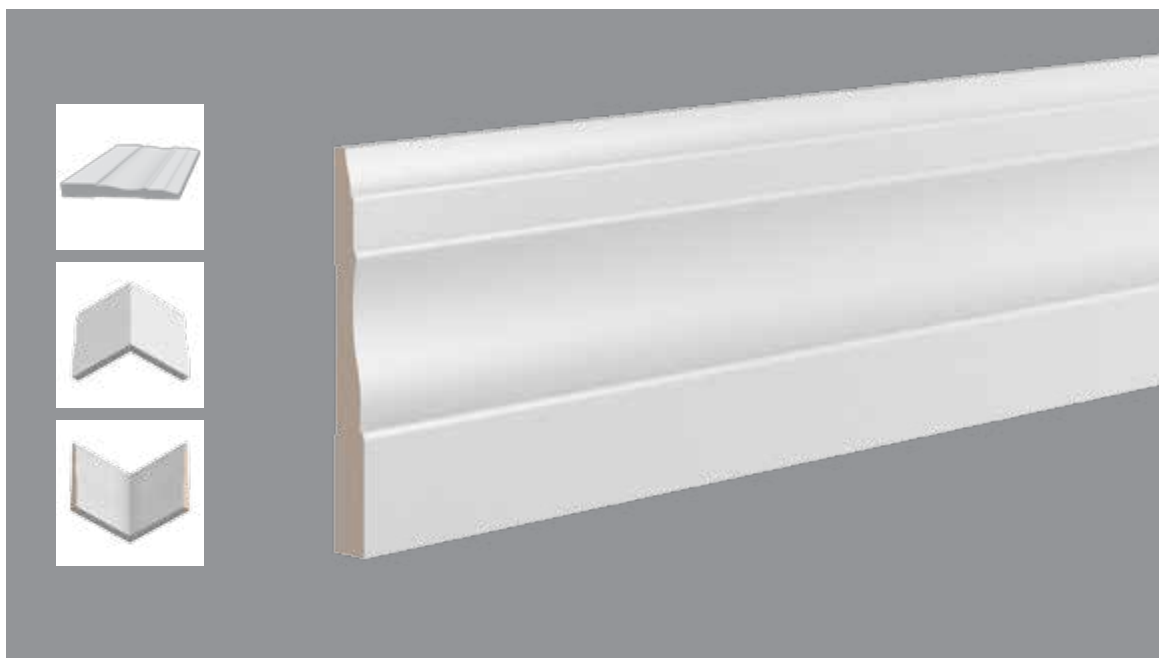




## Base 002

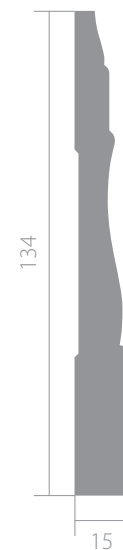
Длина • 2440 мм  
Размер • 134 x 15 мм

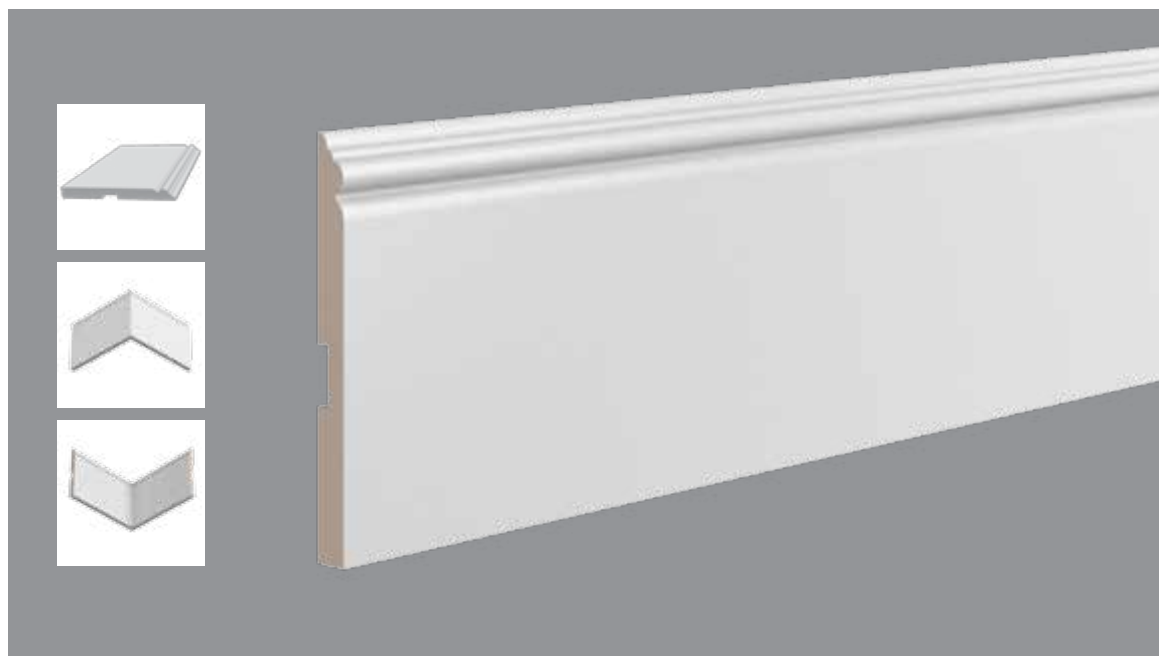




### Base 003

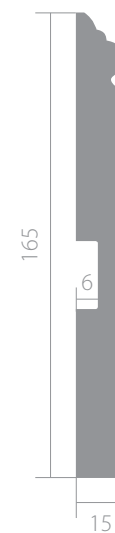
Длина • 2440 мм  
Размер • 134 x 15 мм

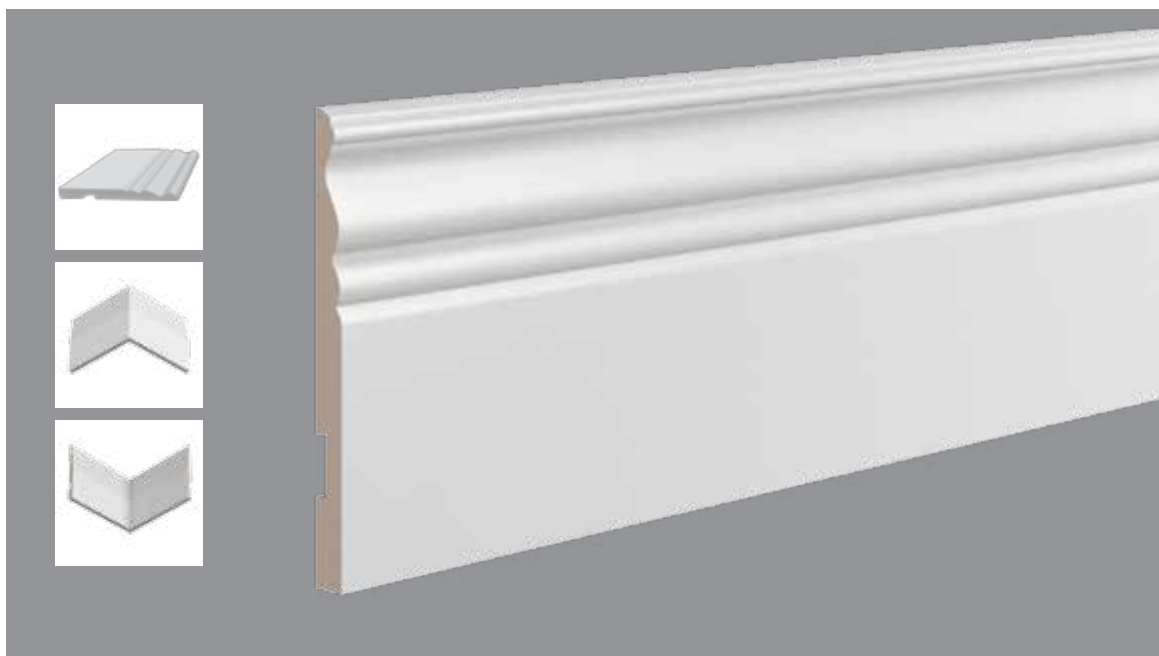




## Base 5011

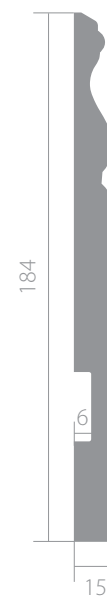
Длина • 2440 мм  
Размер • 165 x 15 мм

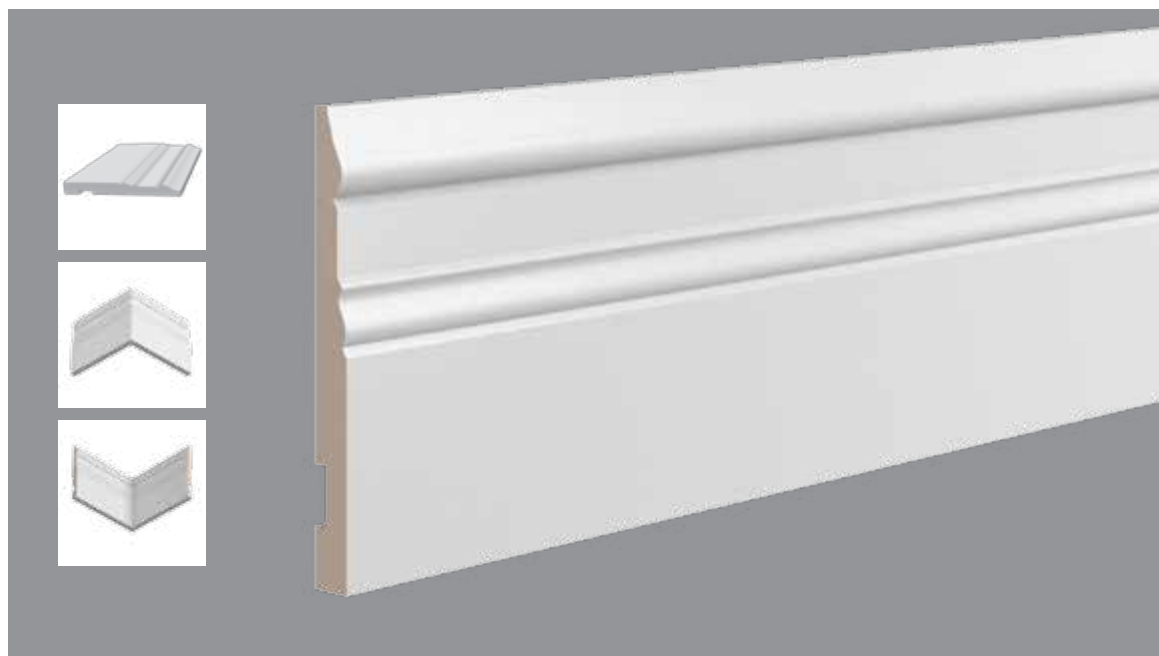




## Base 5074

Длина • 2440 мм  
Размер • 184 x 15 мм

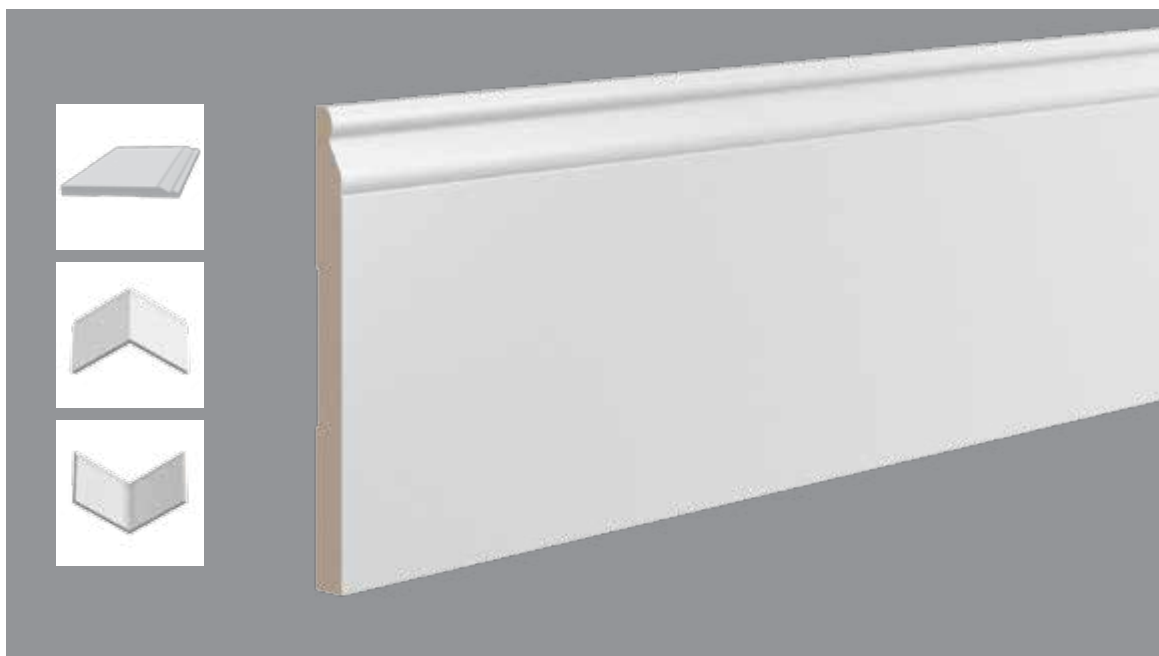




## Base 004

Длина • 2440 мм  
Размер • 185 x 18 мм

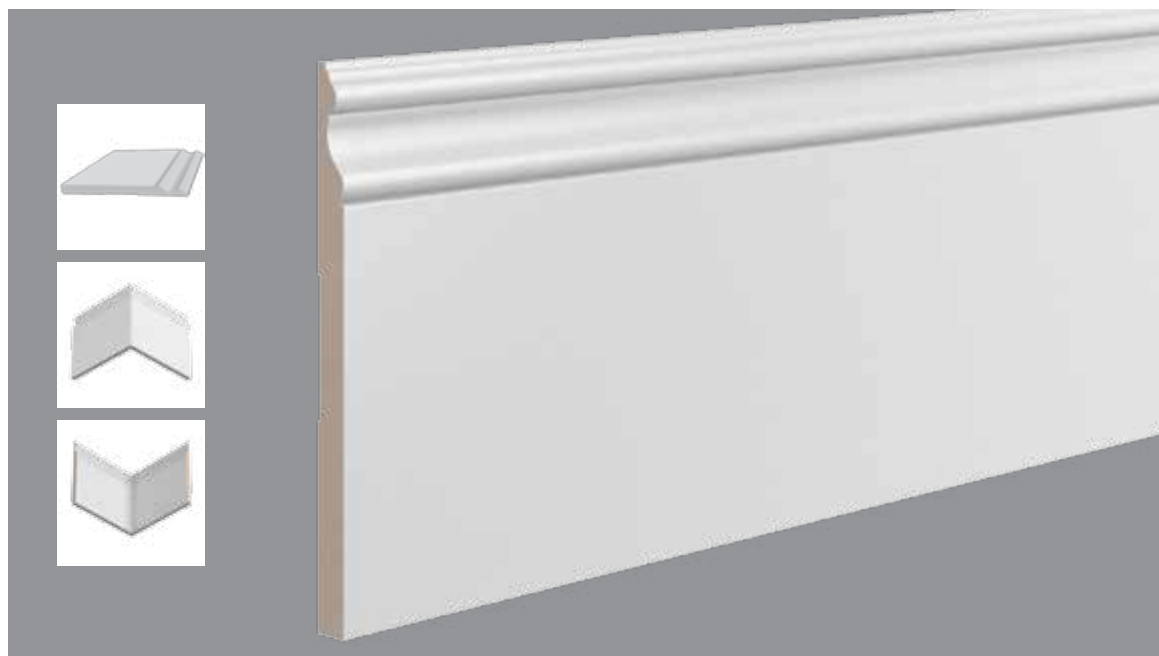




### Base 007

Длина • 2440 мм  
Размер • 185 x 15 мм





### Base 005

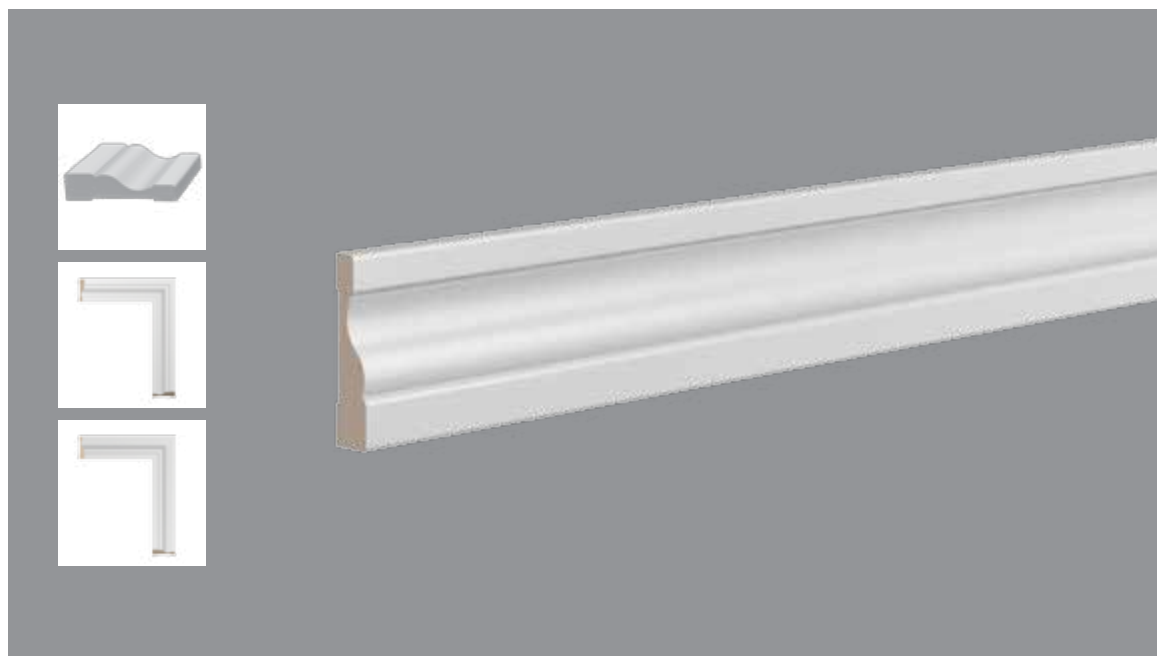
Длина • 2440 мм  
Размер • 219 x 15 мм



Ultrawood  
АРХИТЕКТУРНЫЙ ДЕКОР

наличники

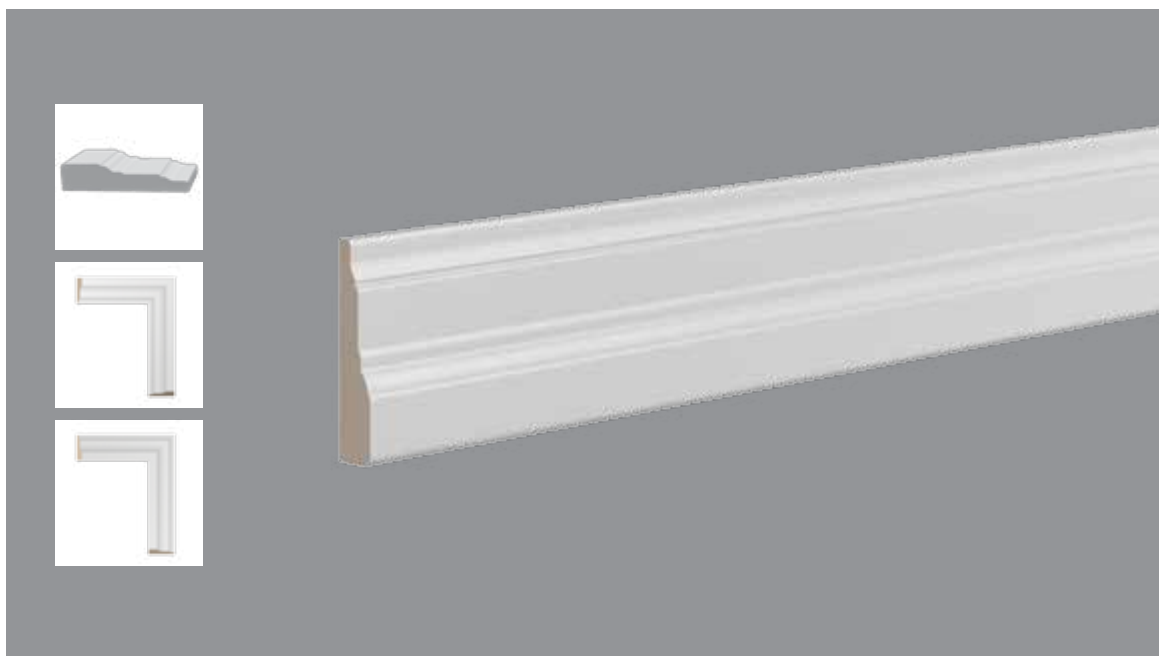




## N 8500

Длина • 2440 мм  
Размер • 64 x 15 мм

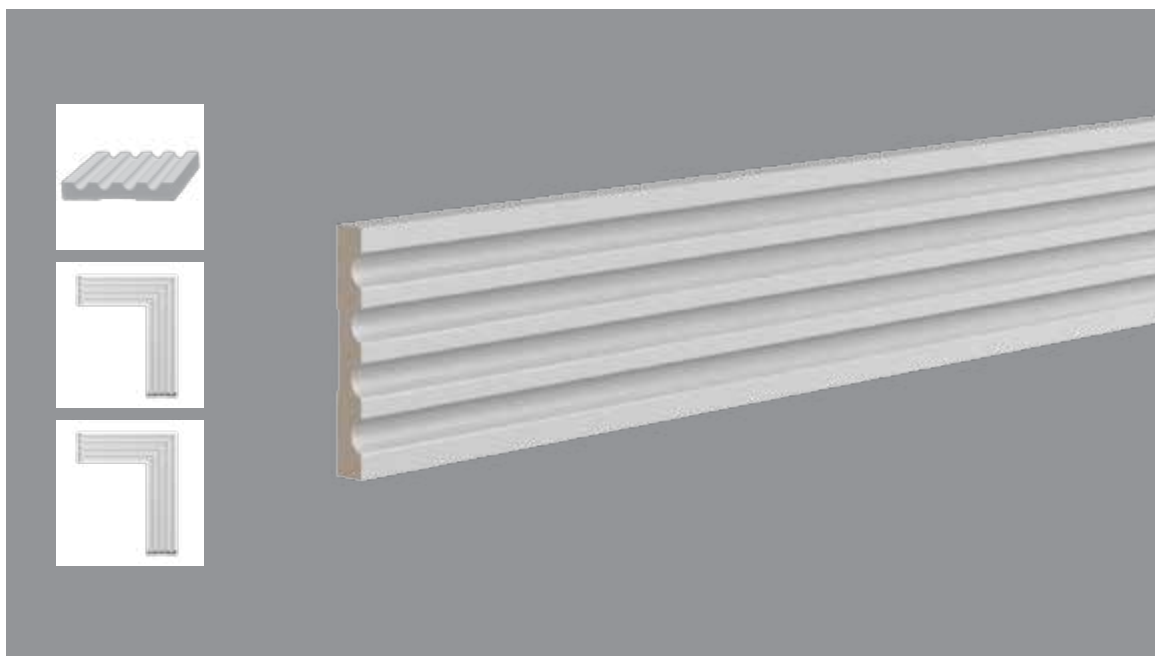




N 004

Длина • 2440 мм  
Размер • 71 x 15 мм

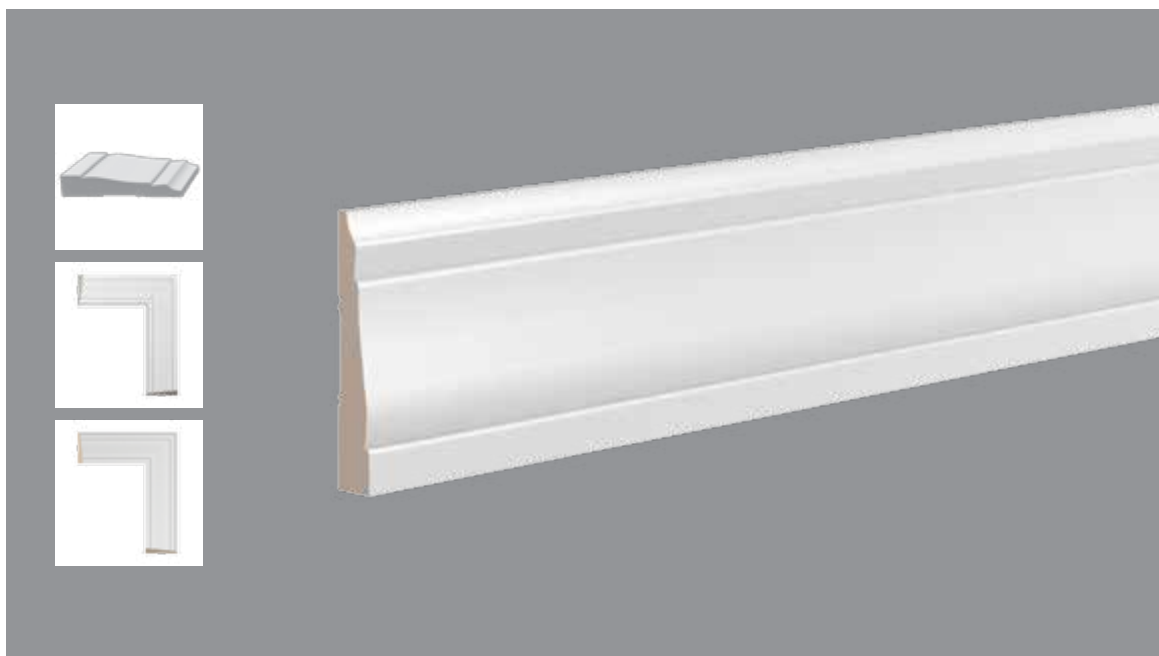




### N 003

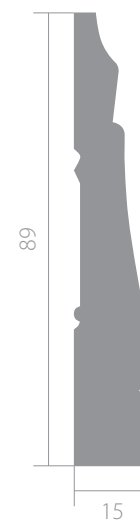
Длина • 2440 мм  
Размер • 83 x 12 мм

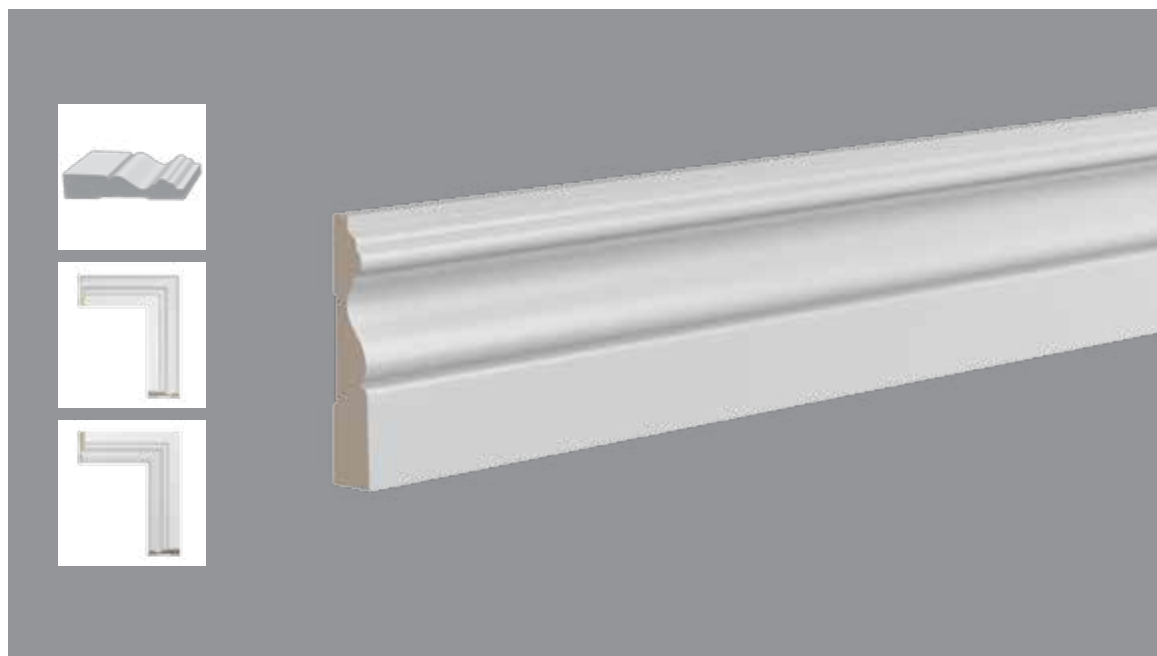




## N 8160

Длина • 2440 мм  
Размер • 89 x 15 мм

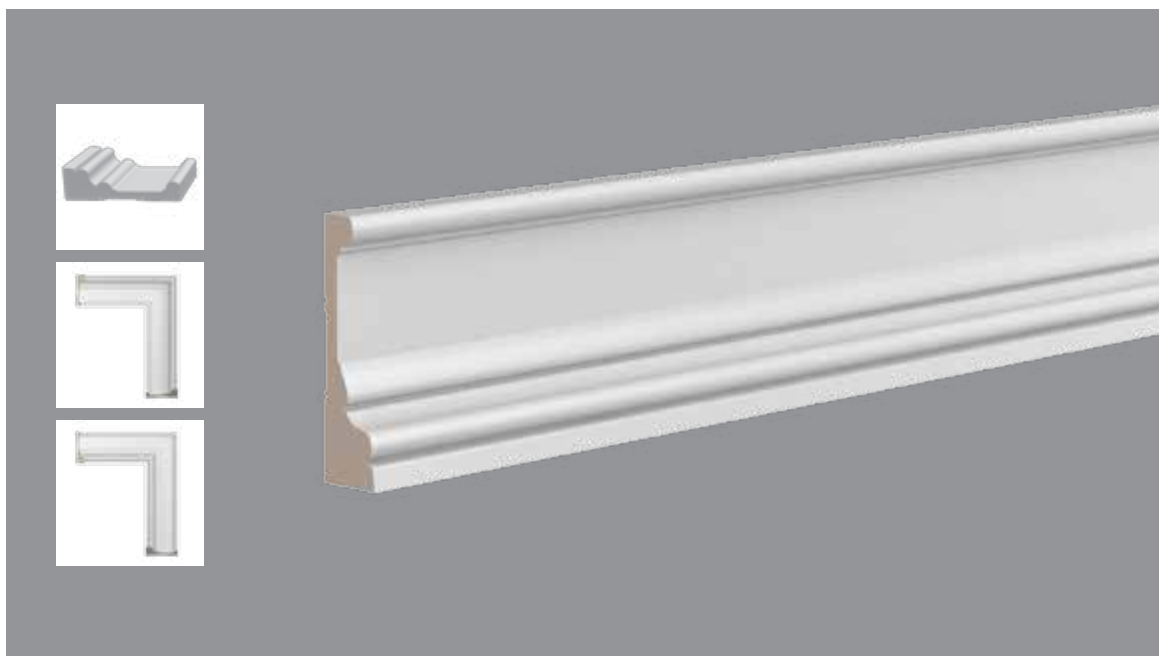




## N 002

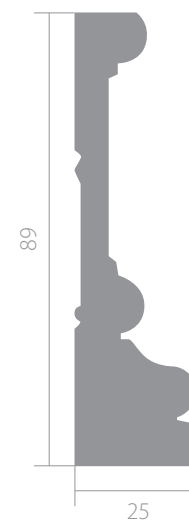
Длина • 2440 мм  
Размер • 89 x 18 мм

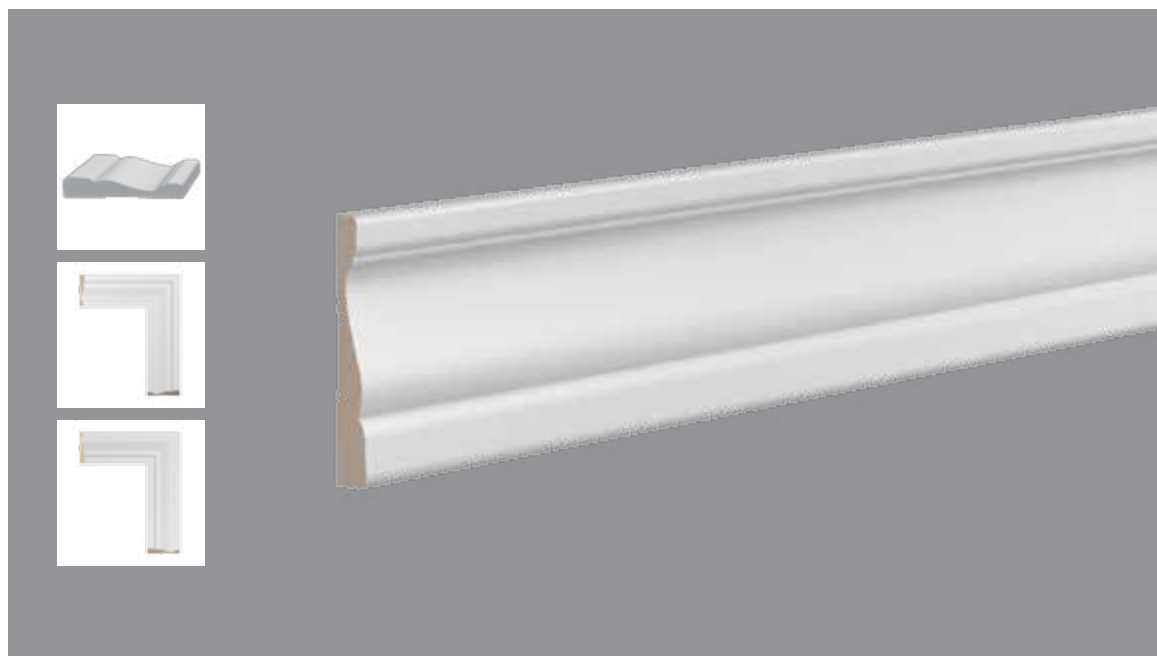




N 8185

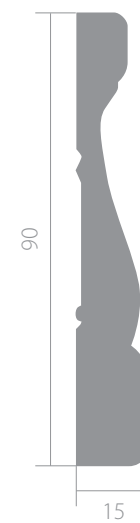
Длина • 2440 мм  
Размер • 89 x 25 мм

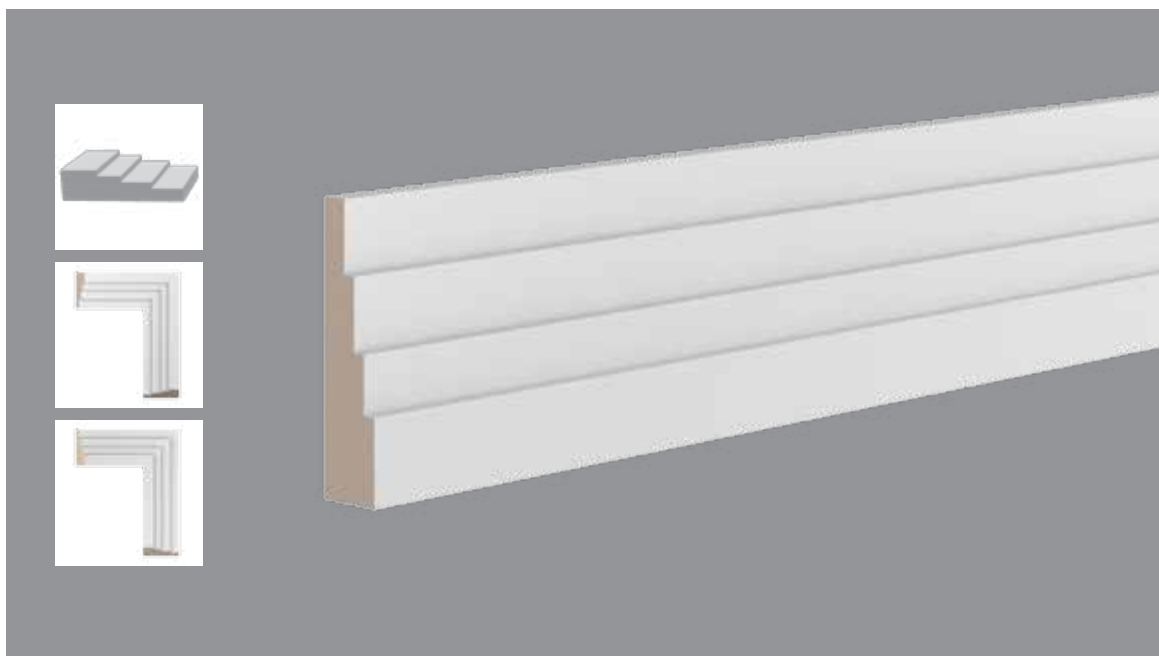




## N 8513

Длина • 2440 мм  
Размер • 90 x 15 мм



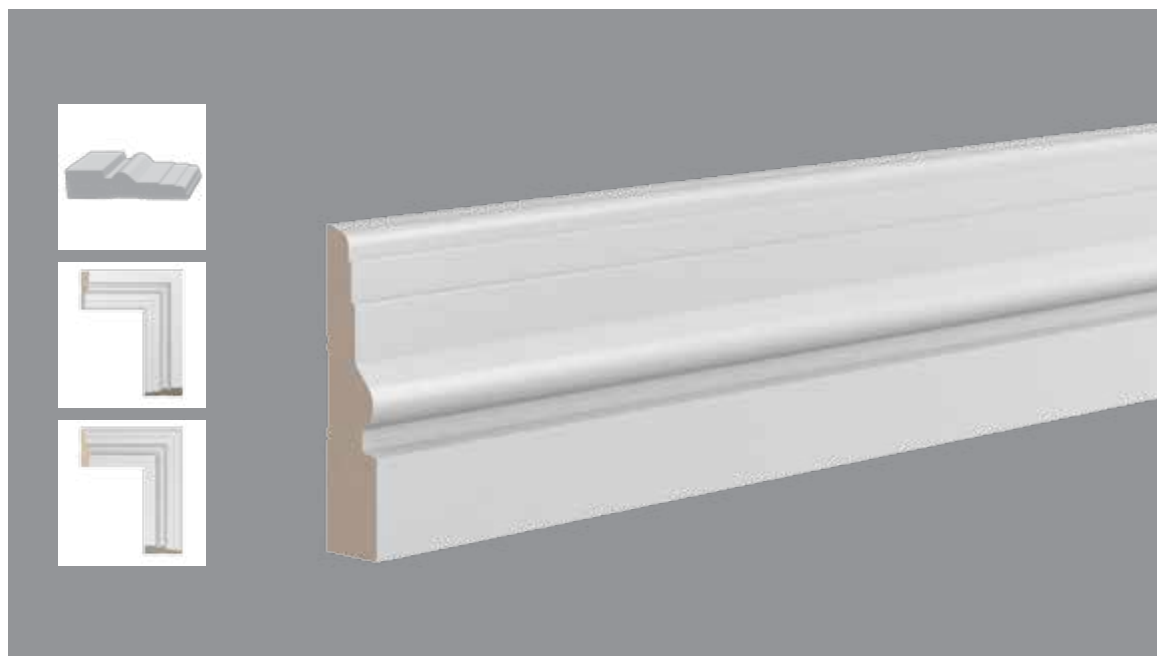


## N 2503

Длина • 2440 мм  
Размер • 100 x 25 мм



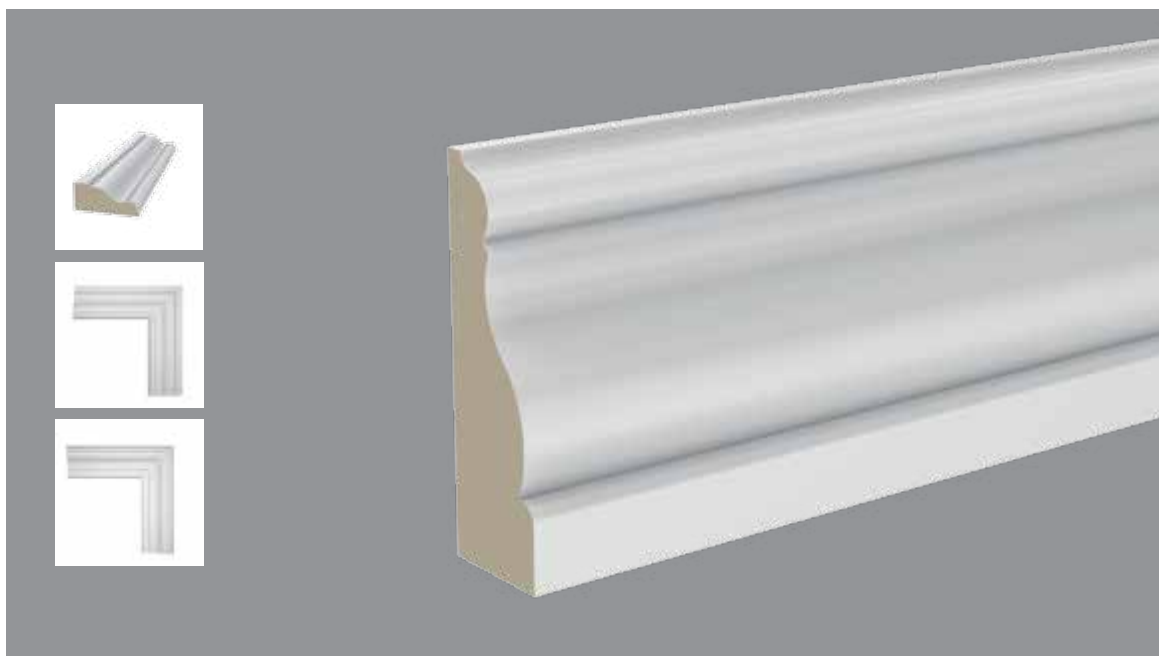




## N 8414

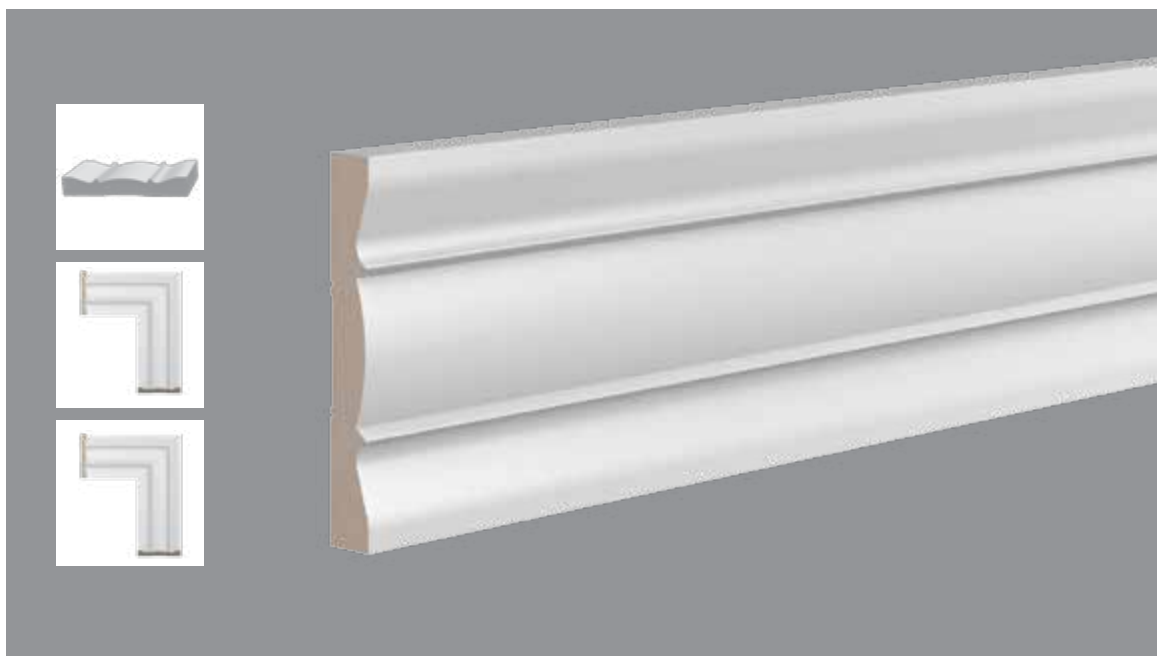
Длина • 2440 мм  
Размер • 108 x 25 мм



**N 007**

Длина • 2440 мм  
Размер • 115 x 37 мм



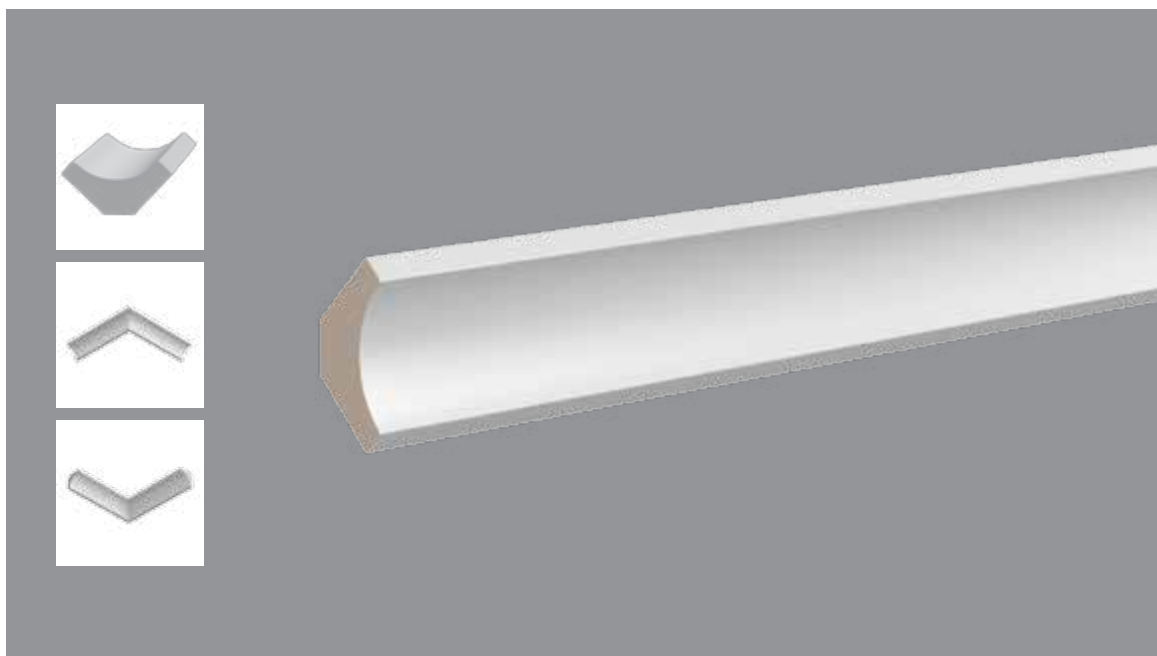
**N 005**

Длина • 2440 мм  
Размер • 130 x 19 мм



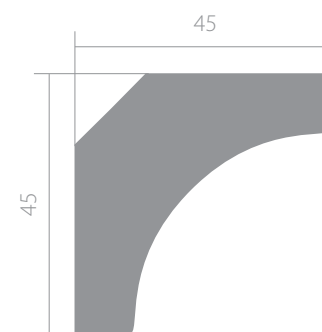
**Ultrawood**  
АРХИТЕКТУРНЫЙ ДЕКОР

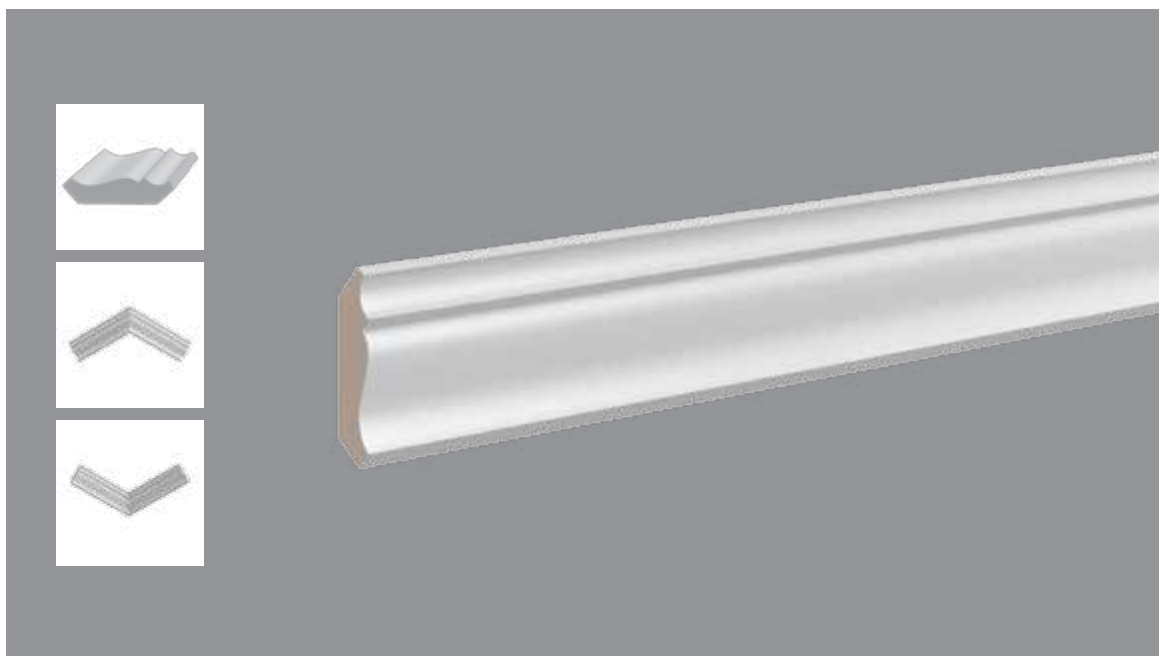
карнизы



## CR 012

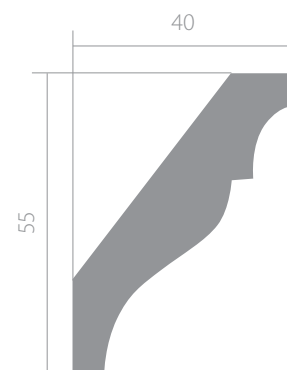
Длина • 2440 мм  
Размер • 45 x 45 мм

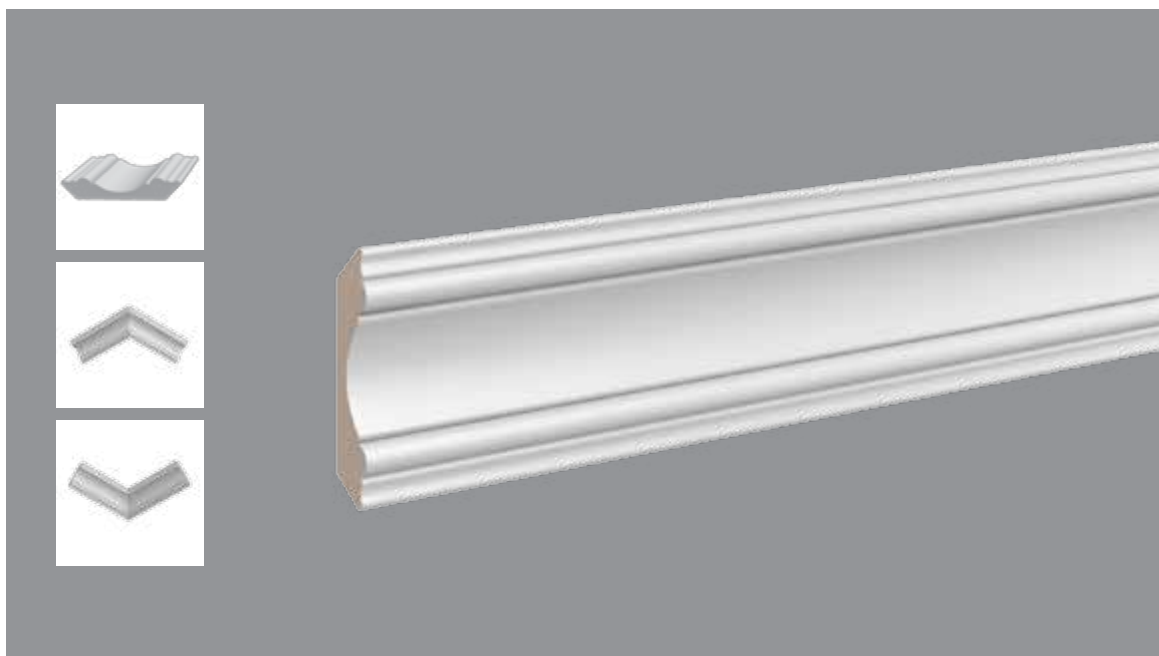




## CR 4258

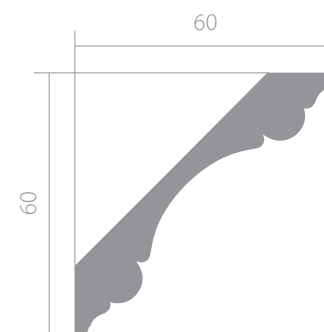
Длина • 2440 мм  
Размер • 55 x 40 мм

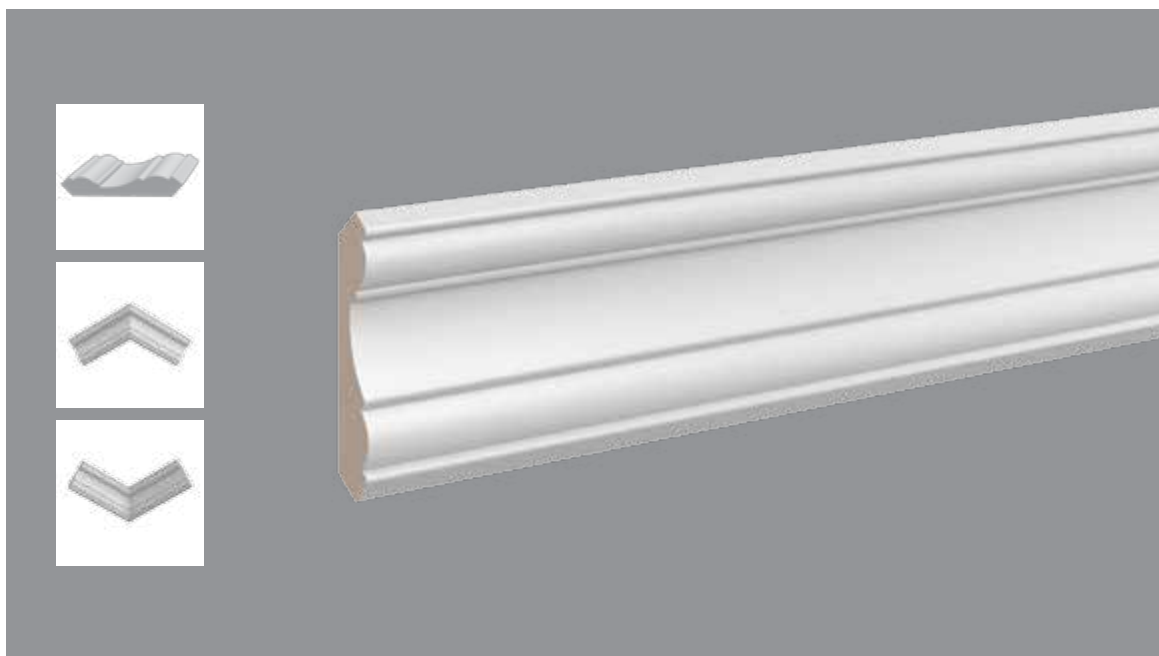




### CR 4080

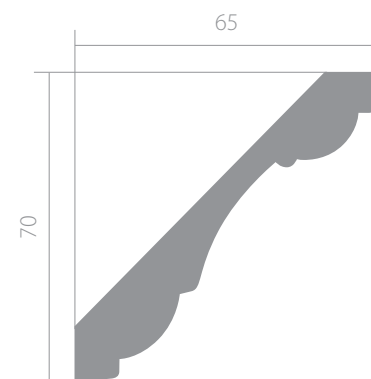
Длина • 2440 мм  
Размер • 60 x 60 мм



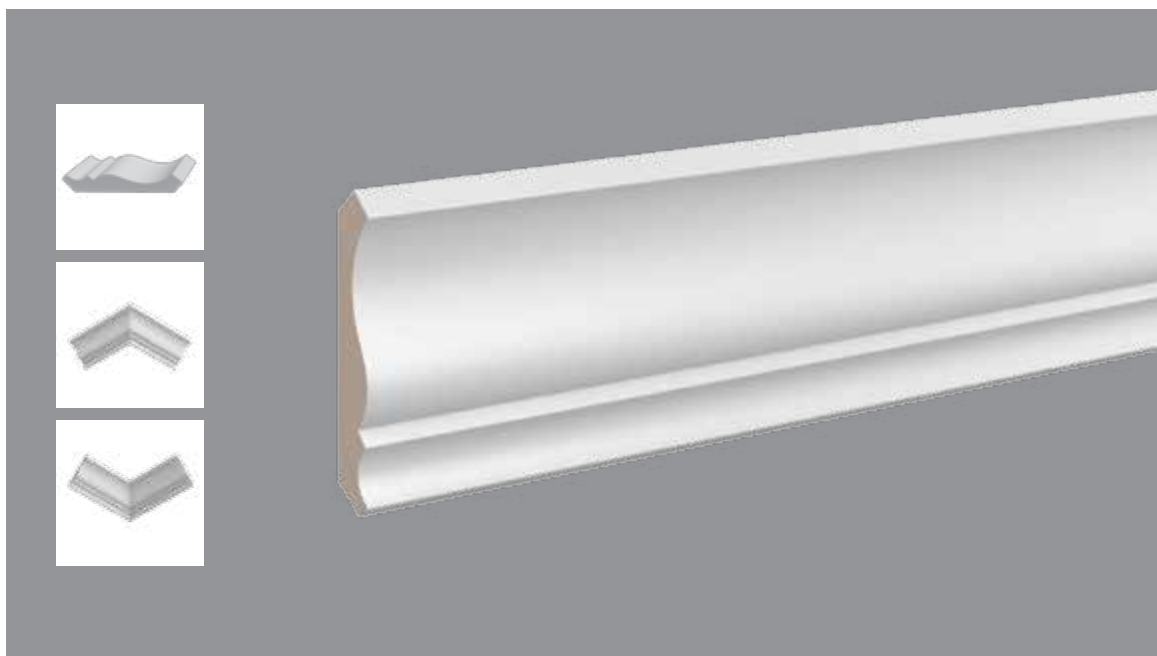


## CR 4174

Длина • 2440 мм  
Размер • 70 x 65 мм

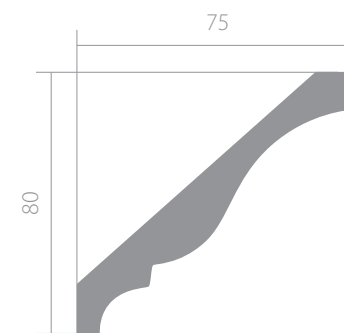


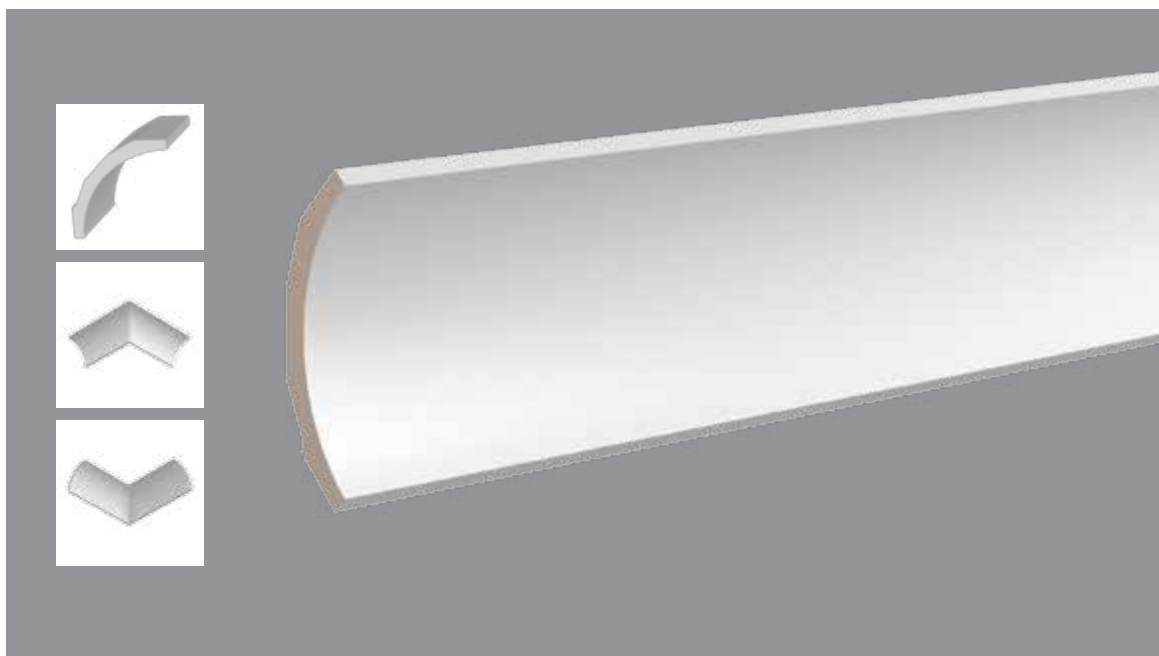




### CR 001

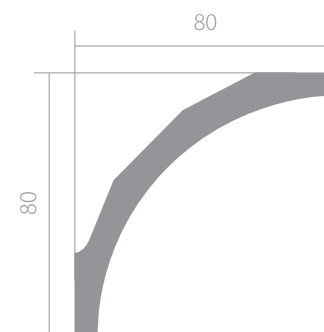
Длина • 2440 мм  
Размер • 80 x 75 мм

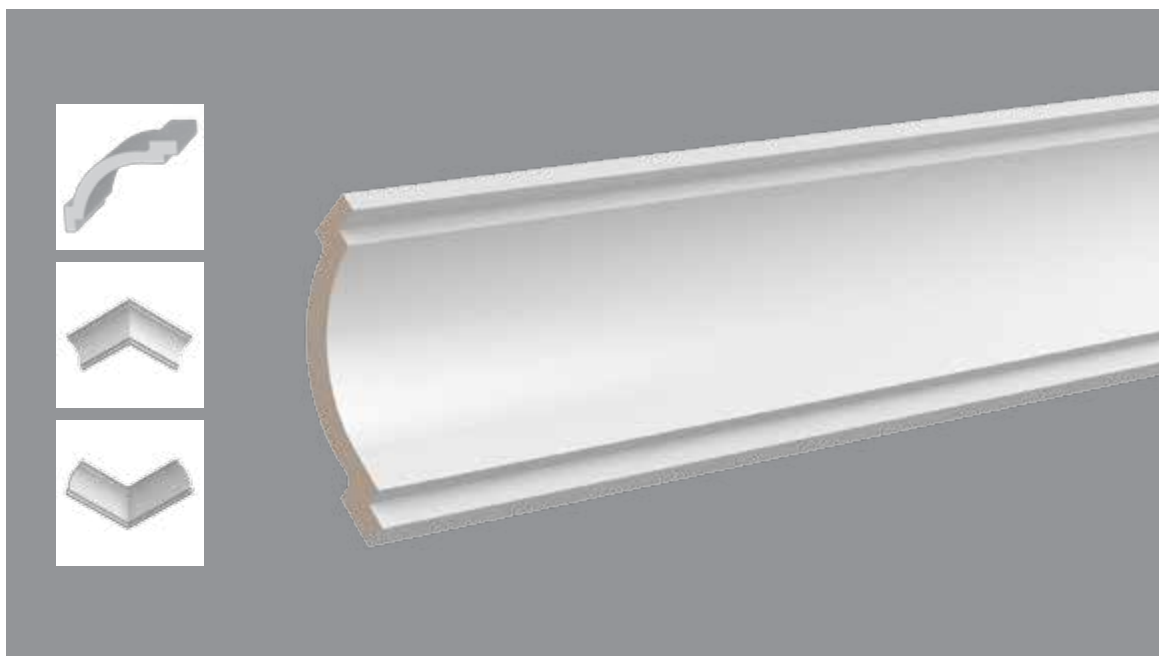




## CR 2230

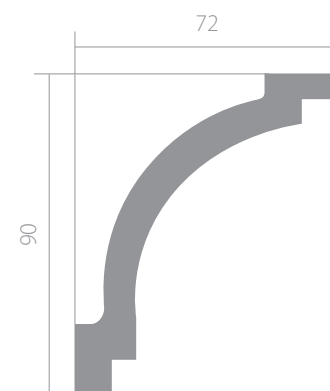
Длина • 2440 мм  
Размер • 80 x 80 мм

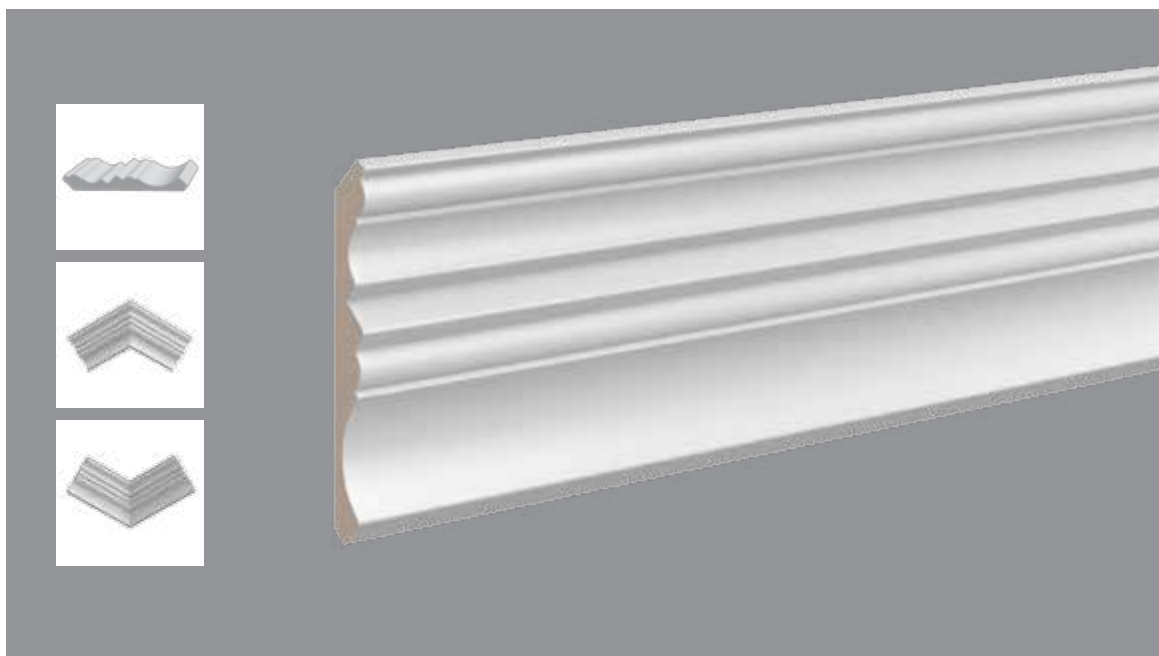




## CR 2340

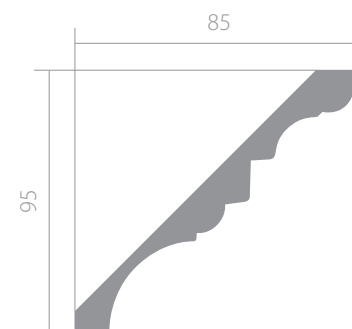
Длина • 2440 мм  
Размер • 90 x 72 мм

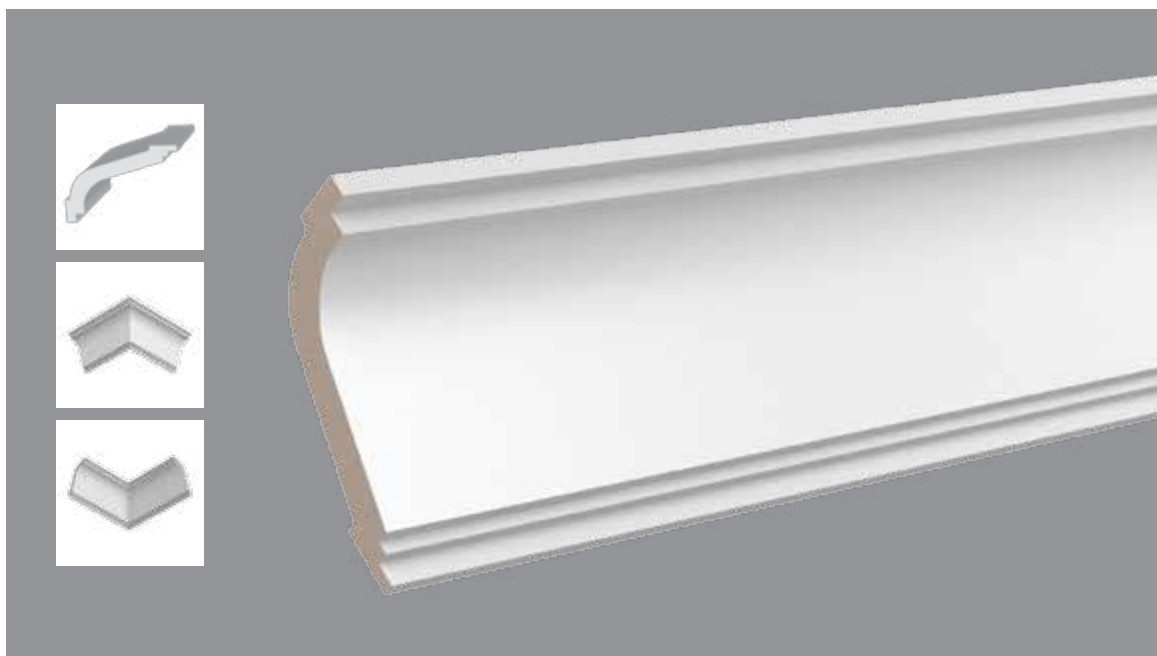




## CR 002

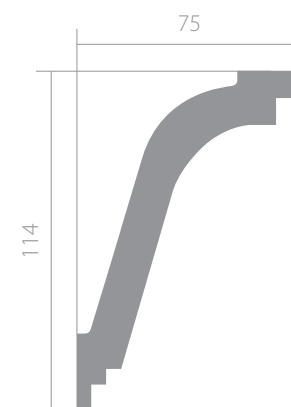
Длина • 2440 мм  
Размер • 95 x 85 мм

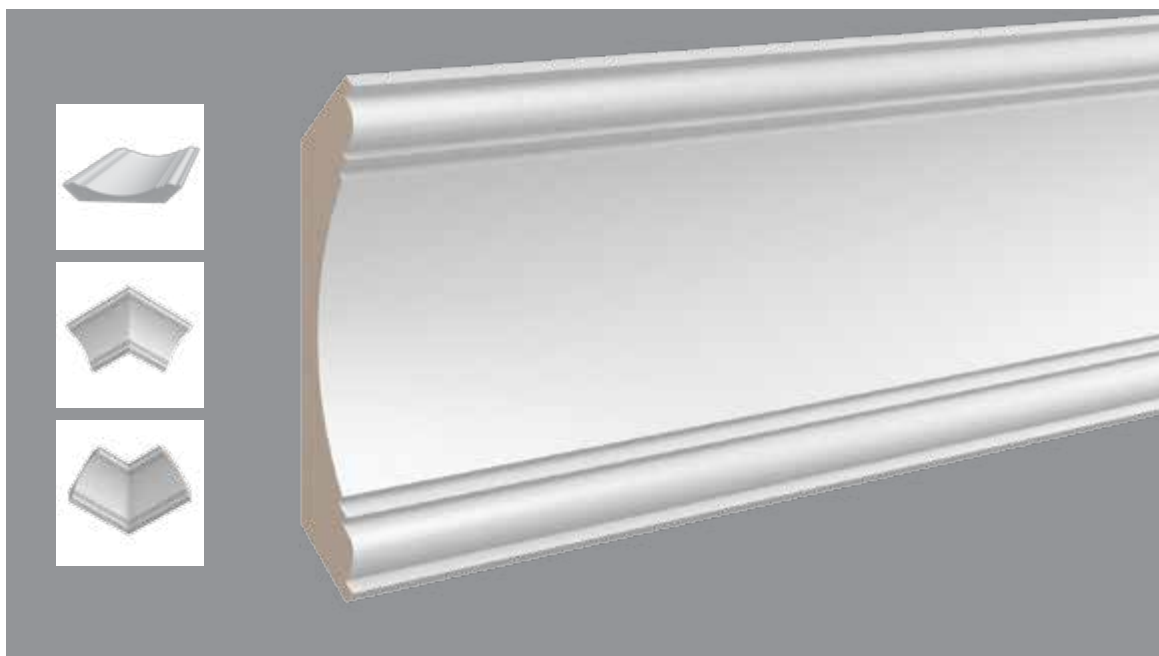




## CR 2435

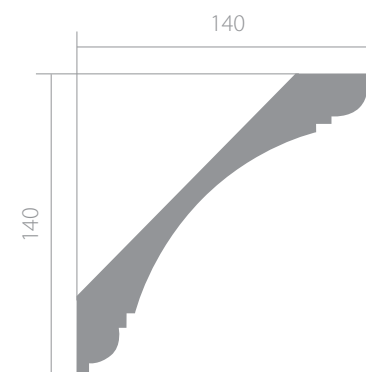
Длина • 2440 мм  
Размер • 114 x 75 мм





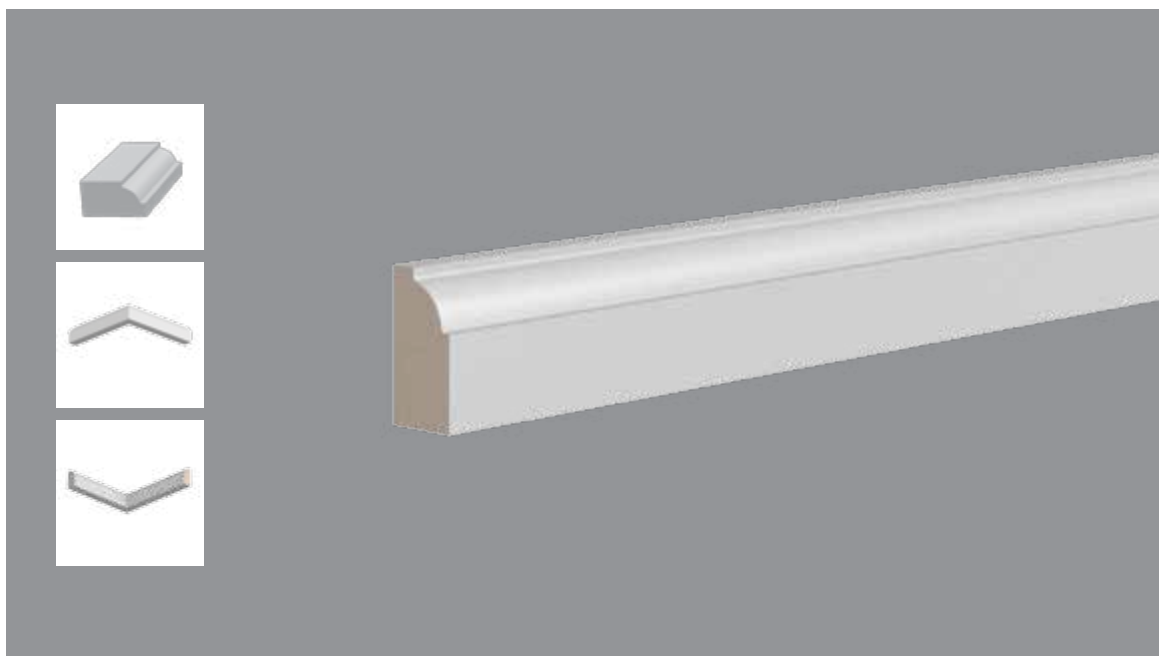
### CR 003

Длина • 2440 мм  
Размер • 140 x 140 мм



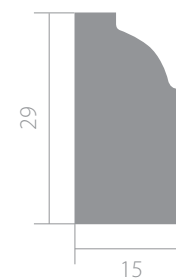
**Ultrawood**  
АРХИТЕКТУРНЫЙ ДЕКОР

МОЛДИНГИ

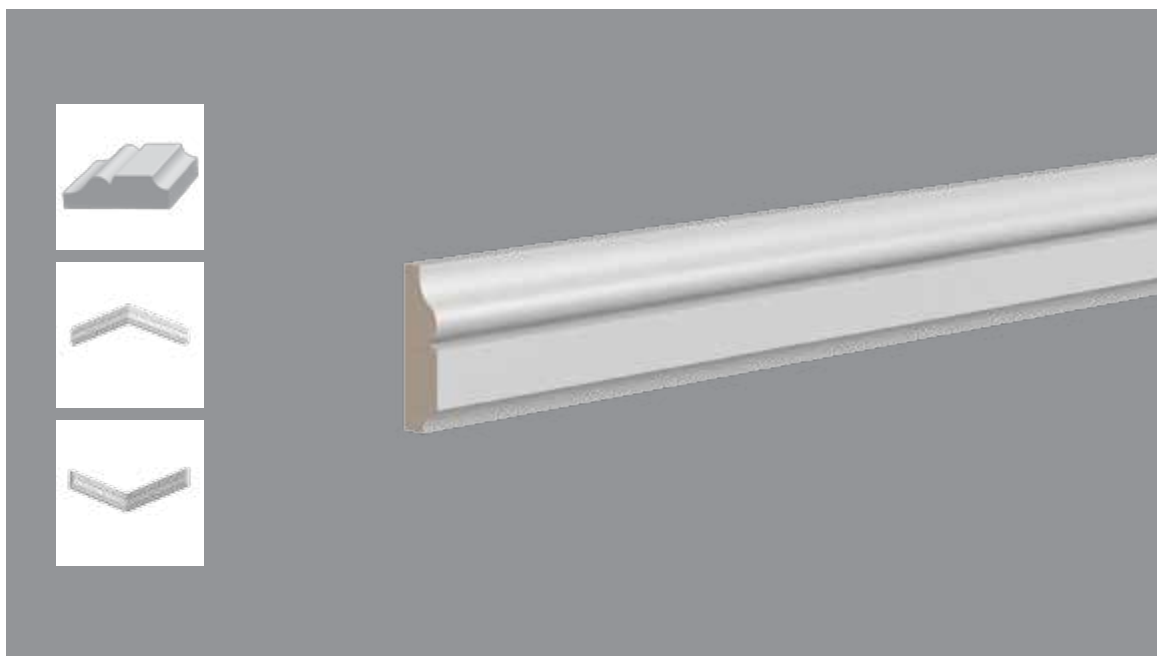


### U 001

Длина • 2440 мм  
Размер • 29 x 15 мм



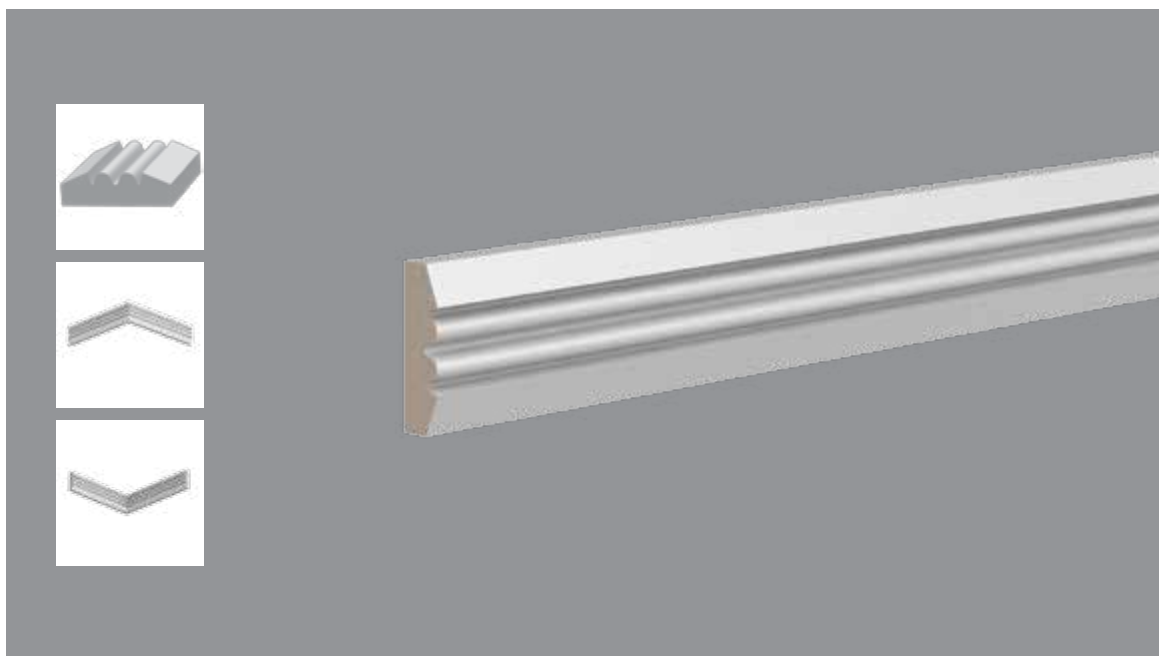




## U 012

Длина • 2440 мм  
Размер • 30 x 9 мм

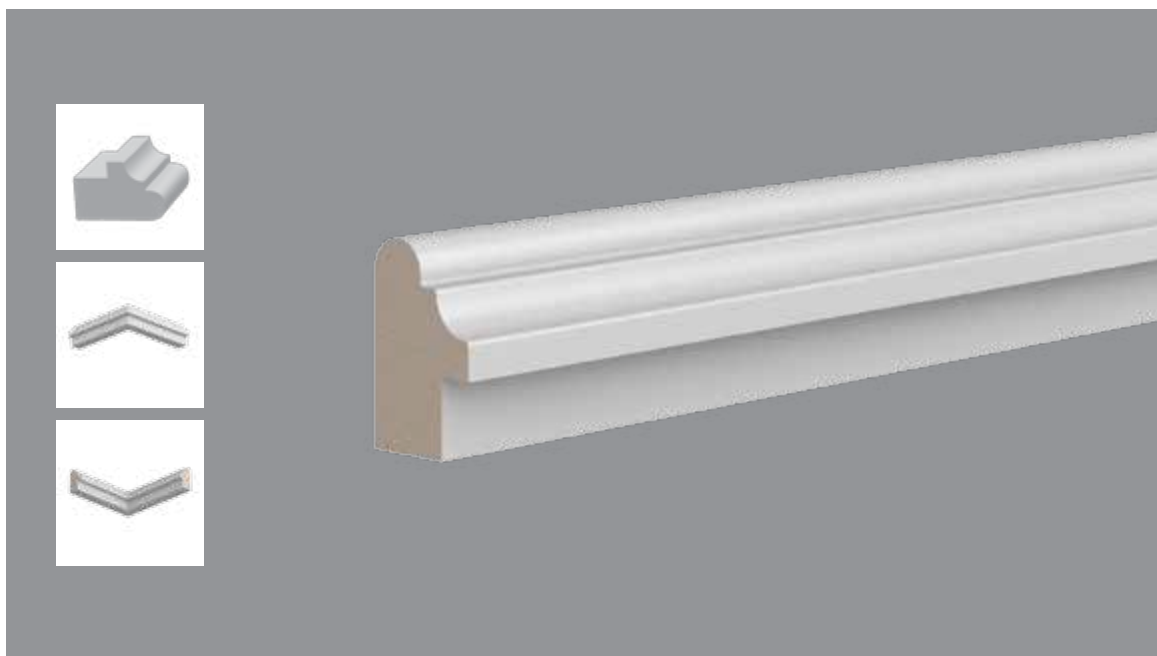




## U 011

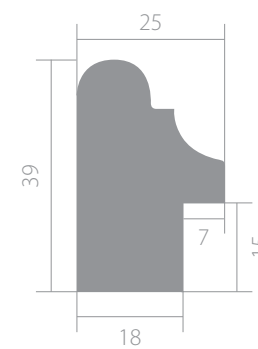
Длина • 2440 мм  
Размер • 31 x 9 мм

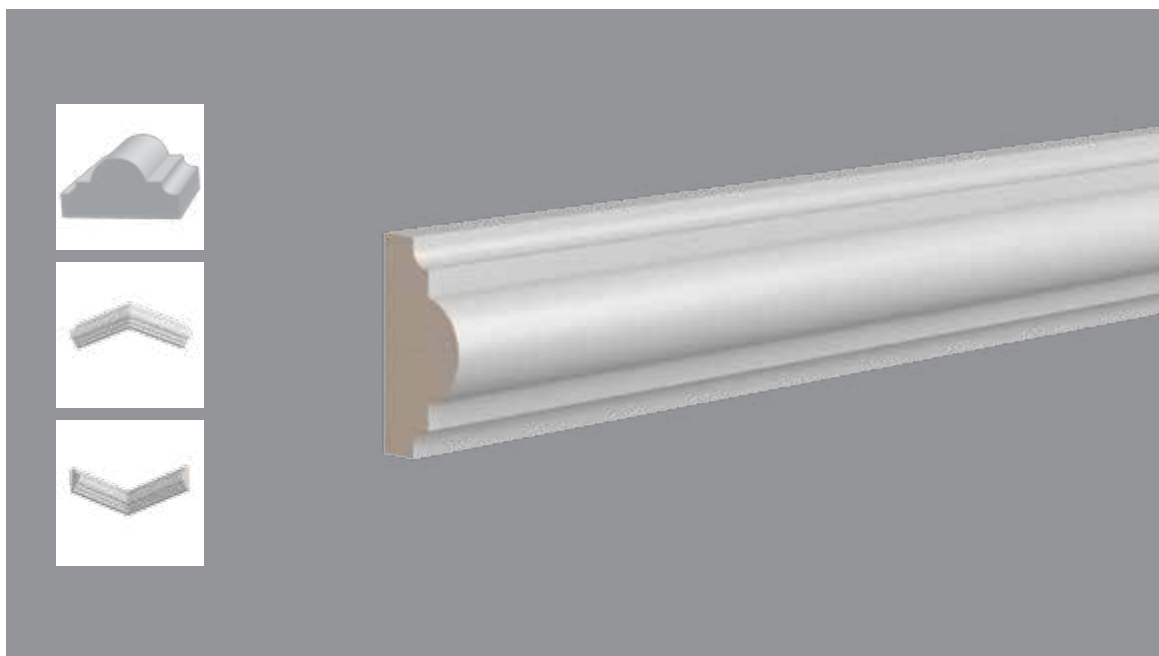




## U 005

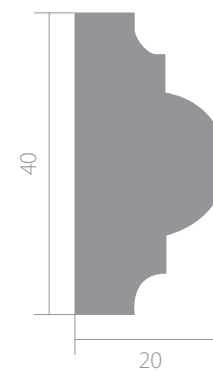
Длина • 2440 мм  
Размер • 39 x 25 мм

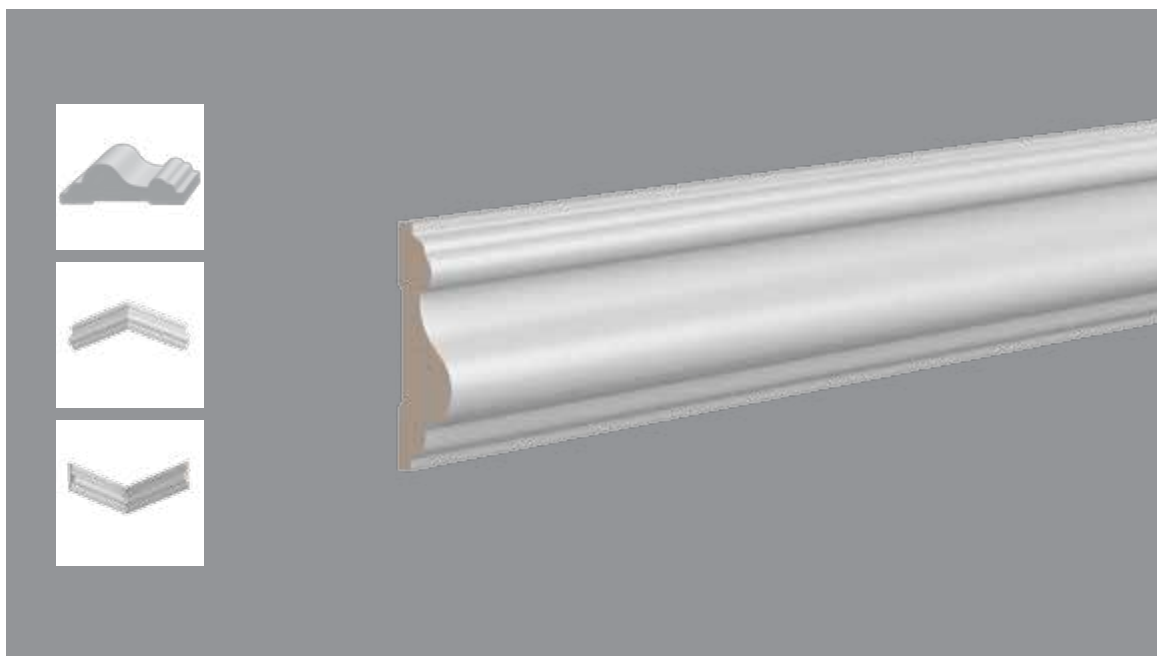




## U 021

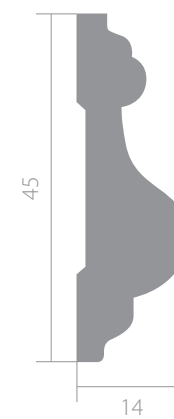
Длина • 2440 мм  
Размер • 40 x 20 мм

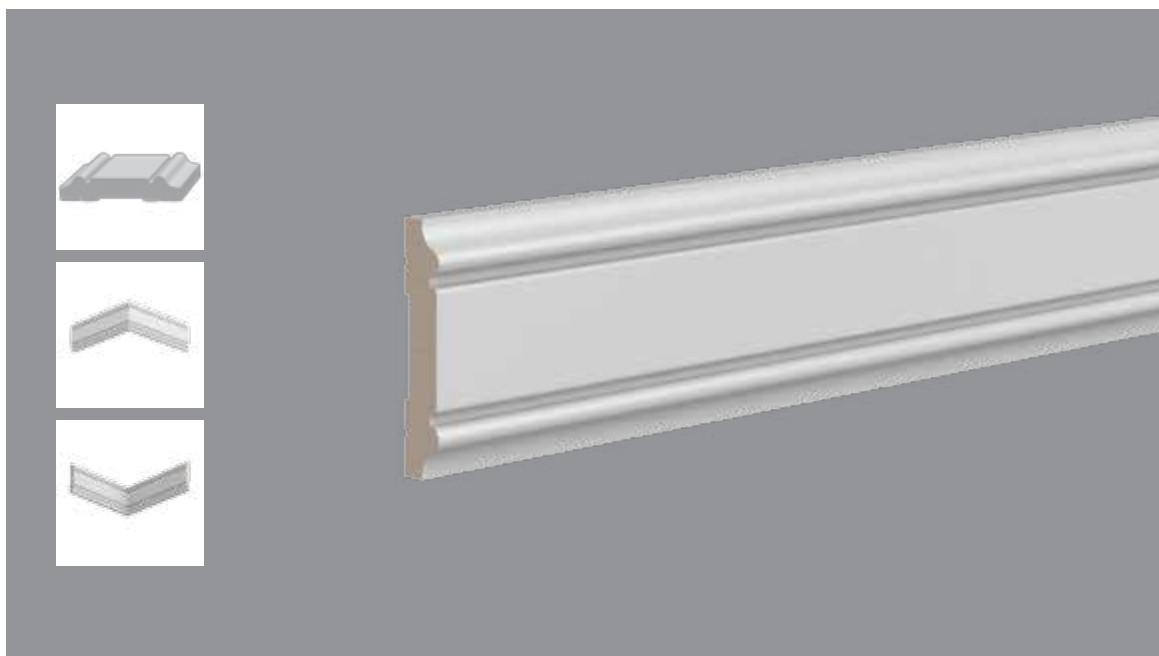




## U 002

Длина • 2440 мм  
Размер • 45 x 14 мм

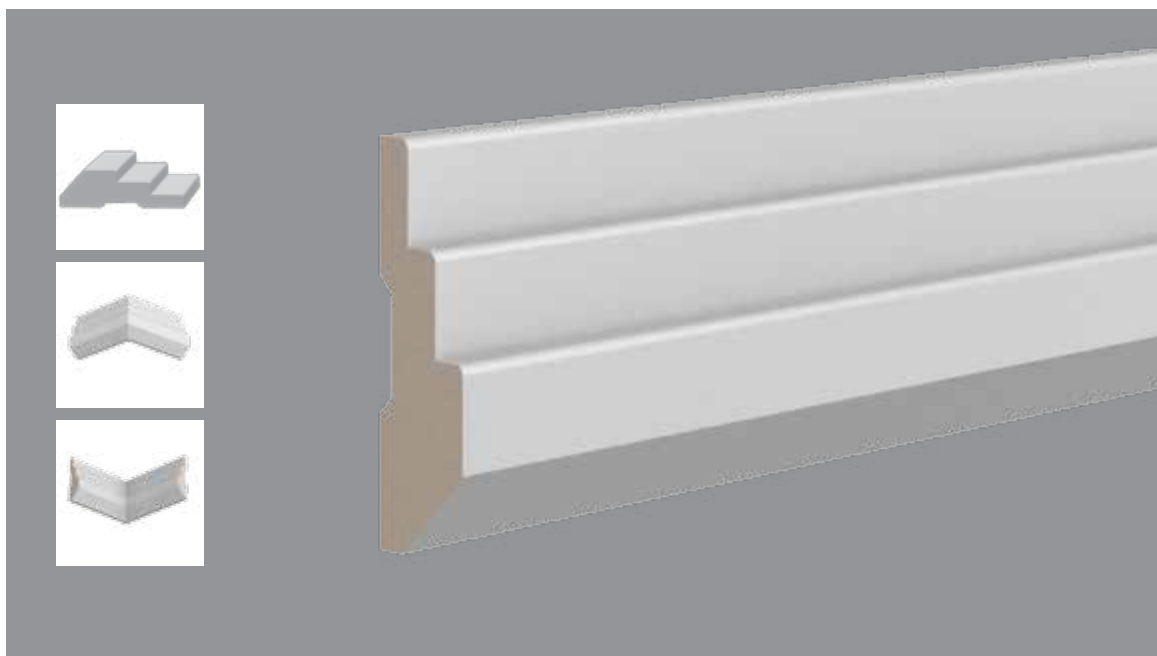




### U 031

Длина • 2440 мм  
Размер • 47 x 9 мм

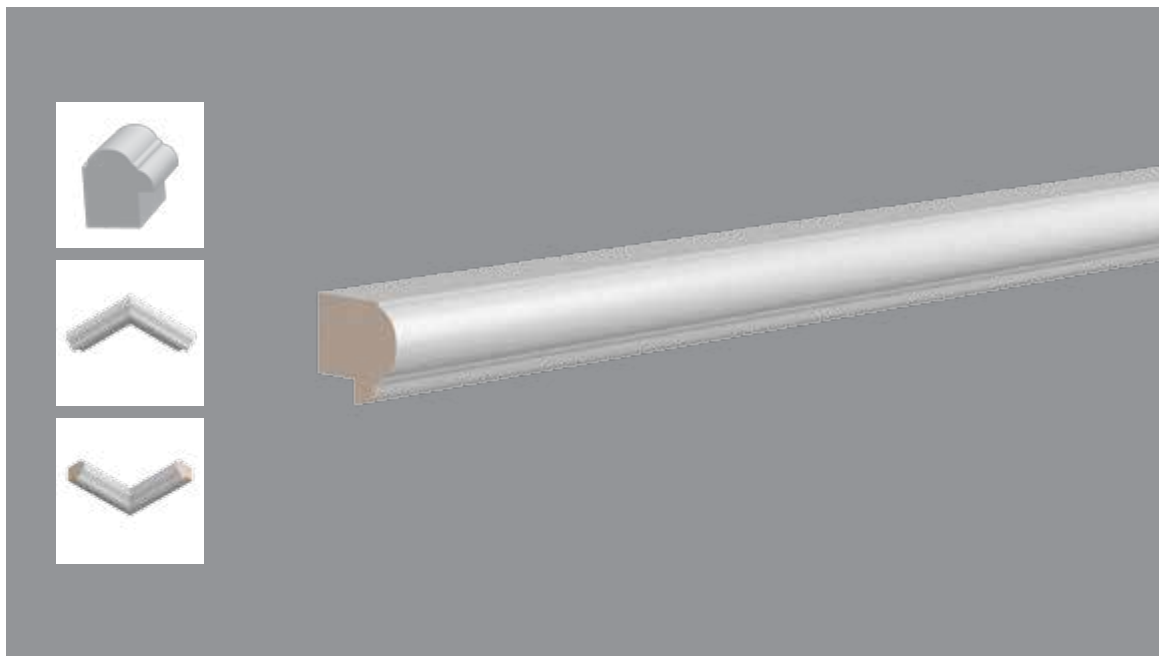




## U 004

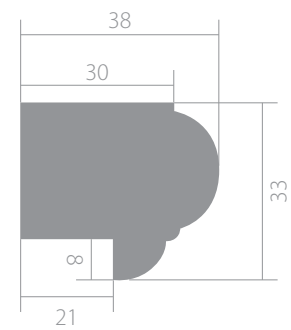
Длина • 2200 мм  
Размер • 75 x 22 мм



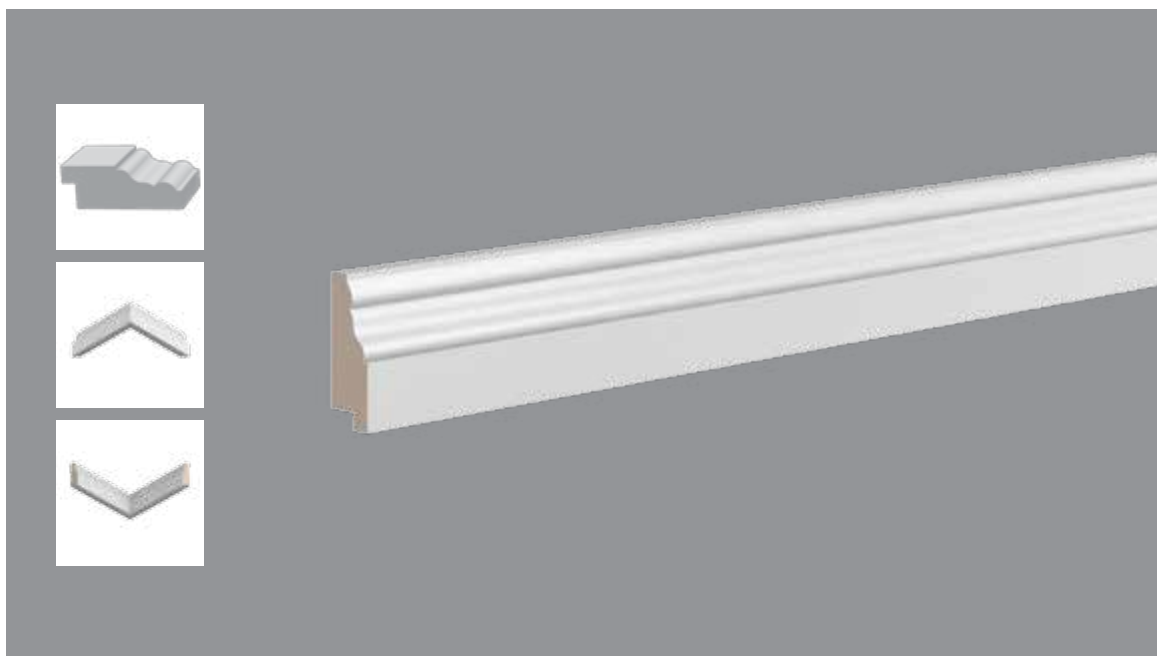


### Trim 003

Длина • 2440 мм  
Размер • 38 x 33 мм

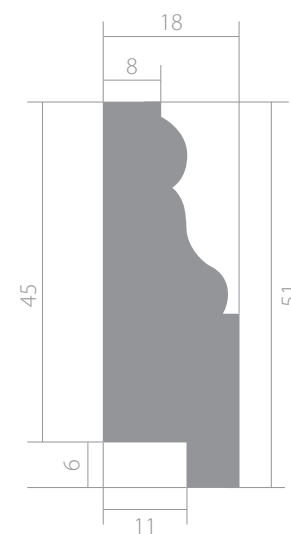


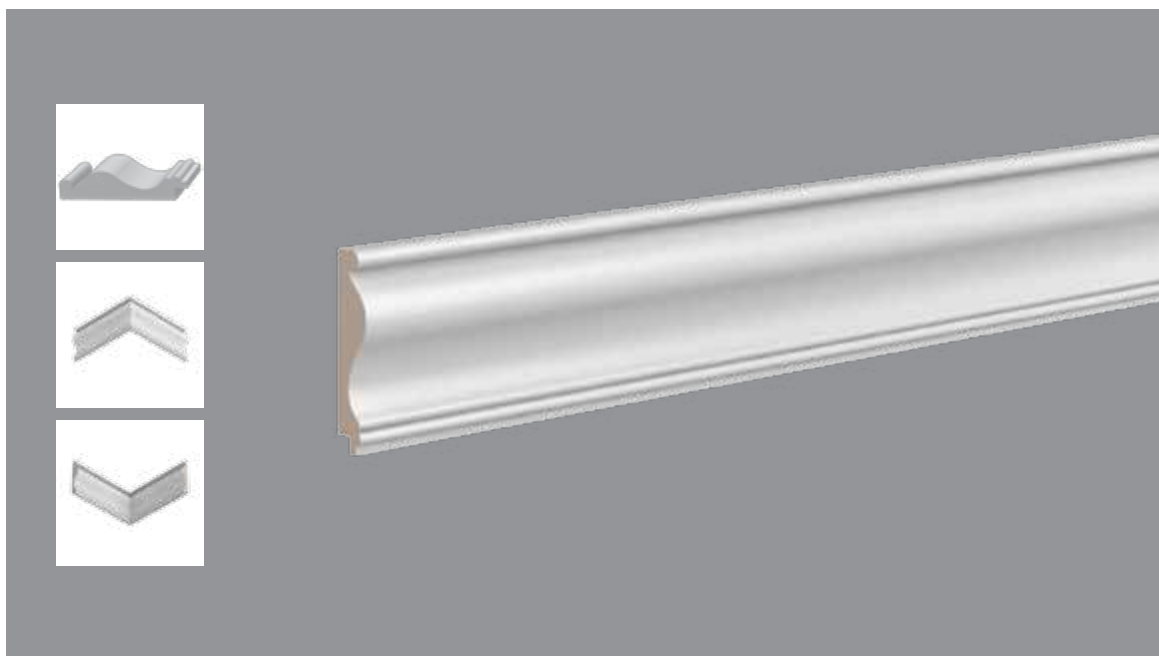




## Trim 002

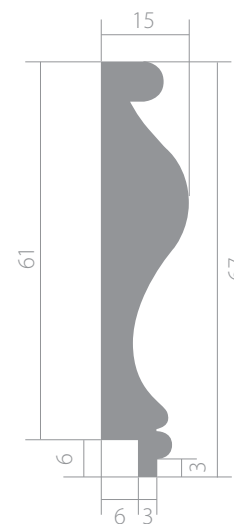
Длина • 2440 мм  
Размер • 45 x 18 мм





### Trim 001

Длина • 2440 мм  
Размер • 67 x 15 мм



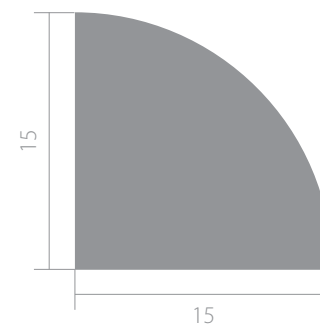
**Ultrawood**  
АРХИТЕКТУРНЫЙ ДЕКОР

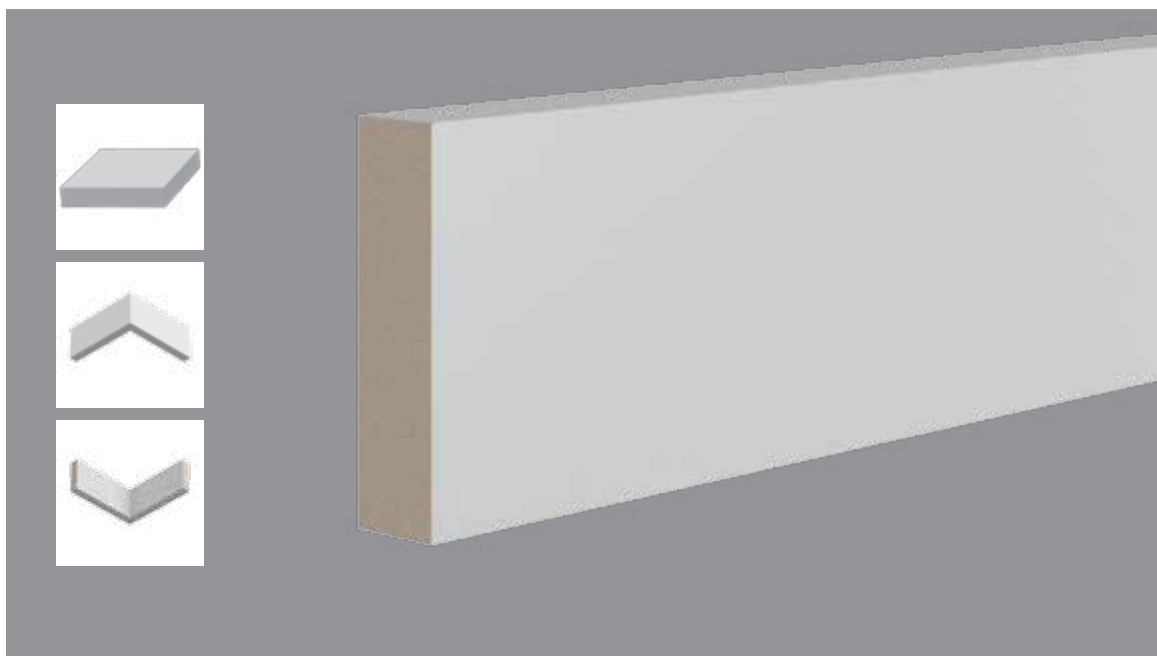
профиль



## E2E 0215

Длина • 2440 мм  
Размер • 15 x 15 мм

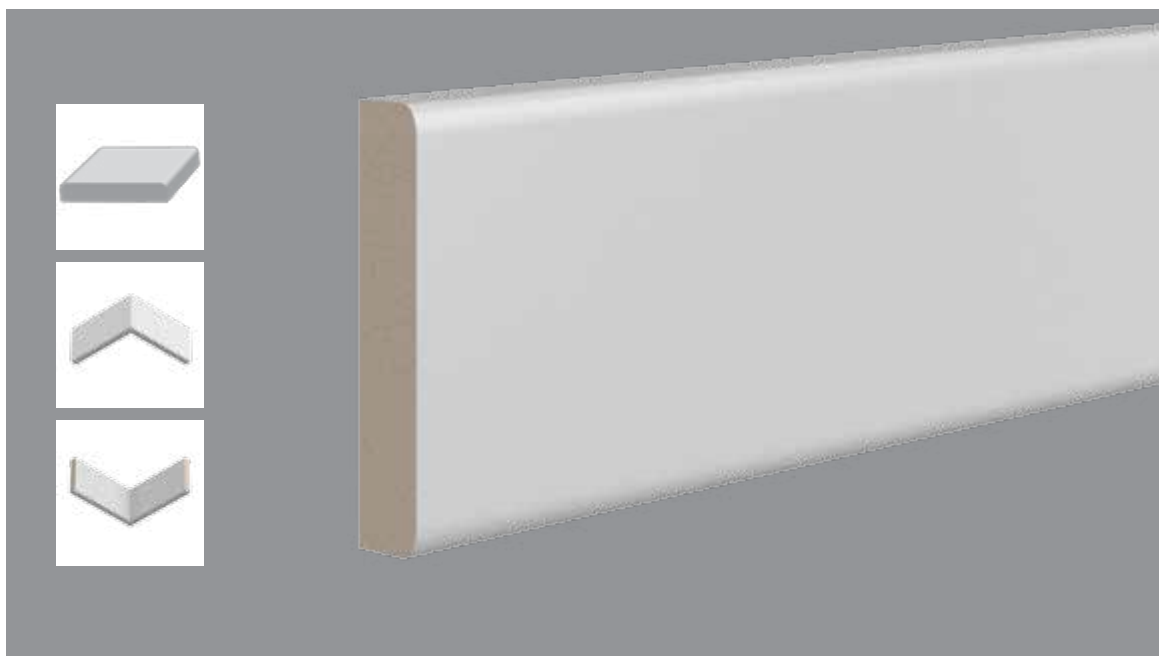




## E2E 9988

Длина • 2440 мм  
Размер • 57 x 12 мм

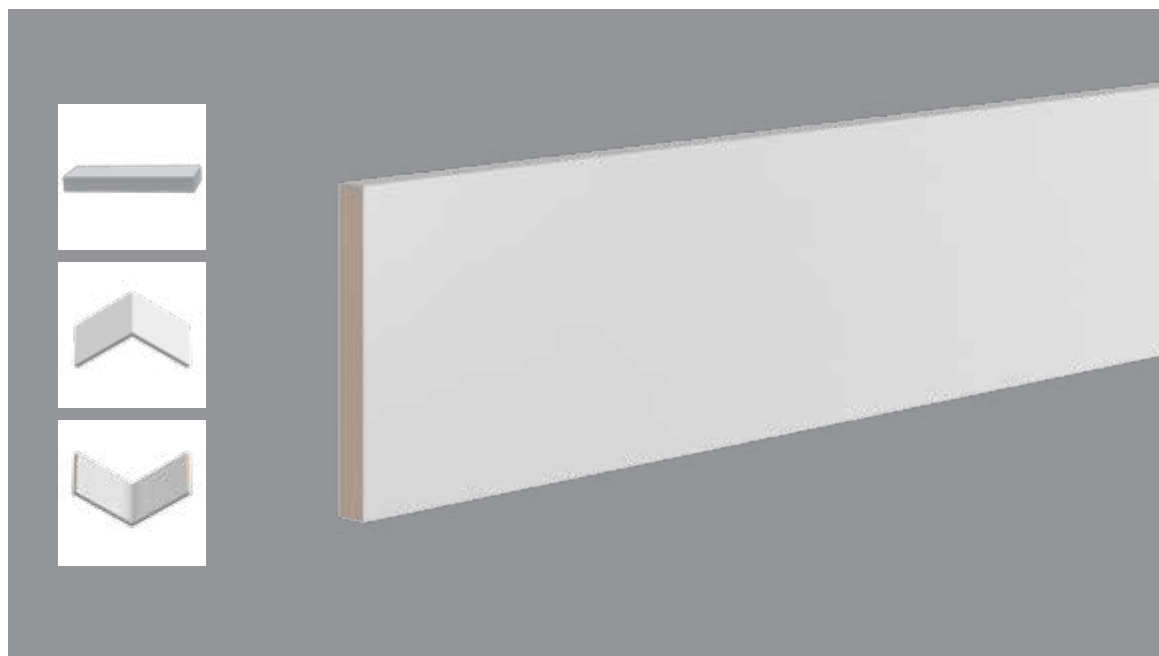




## E2E 0472

Длина • 2440 мм  
Размер • 64 x 12 мм

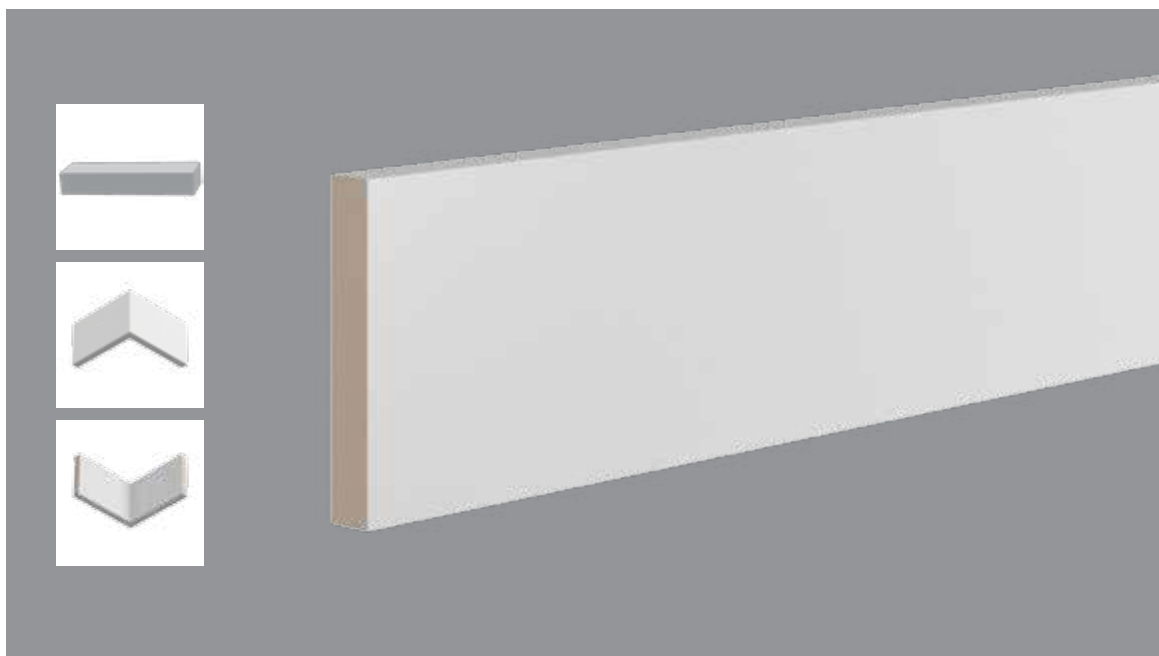




## BO 4112

Длина • 2440 мм  
Размер • 110 x 12 мм



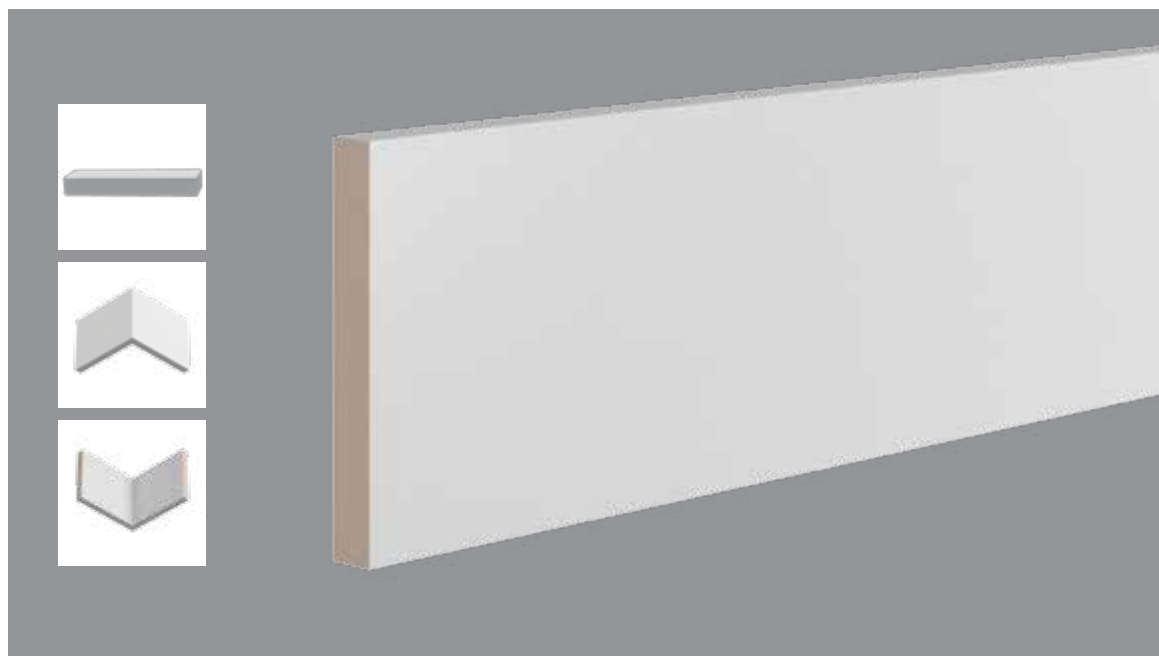


## BO 4218

Длина • 2440 мм  
Размер • 115 x 18 мм







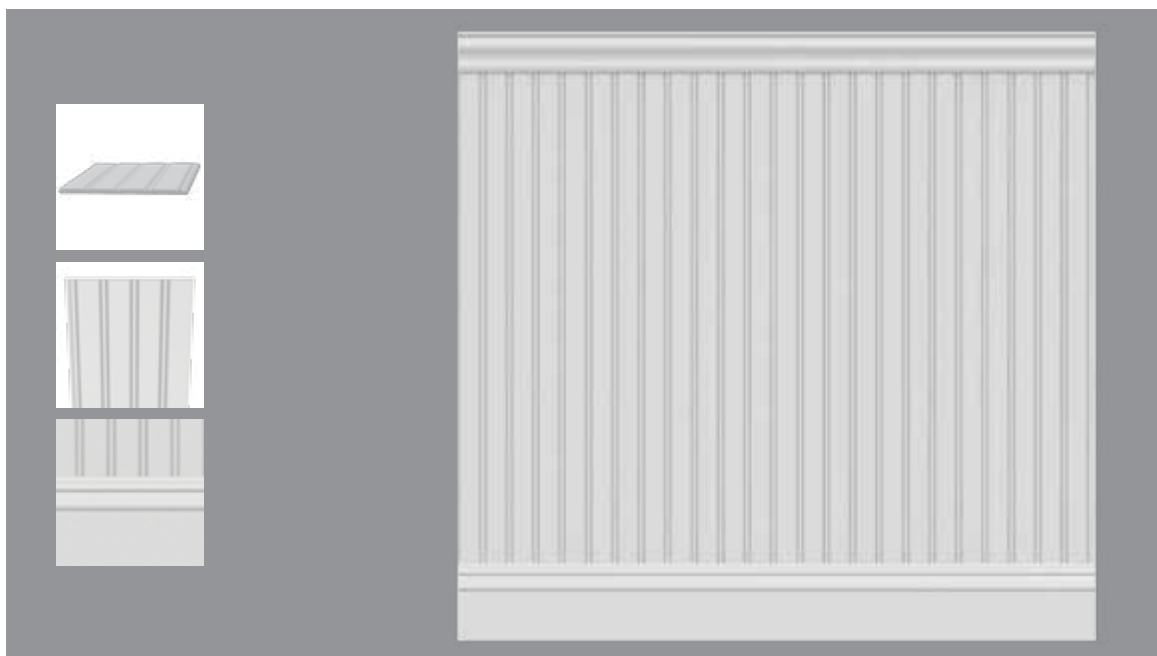
## BO 0518

Длина • 2440 мм  
Размер • 140 x 18 мм



Ultrawood  
АРХИТЕКТУРНЫЙ ДЕКОР

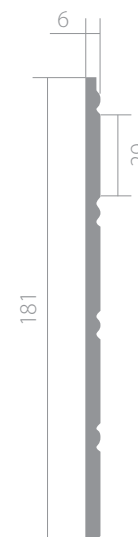
панели

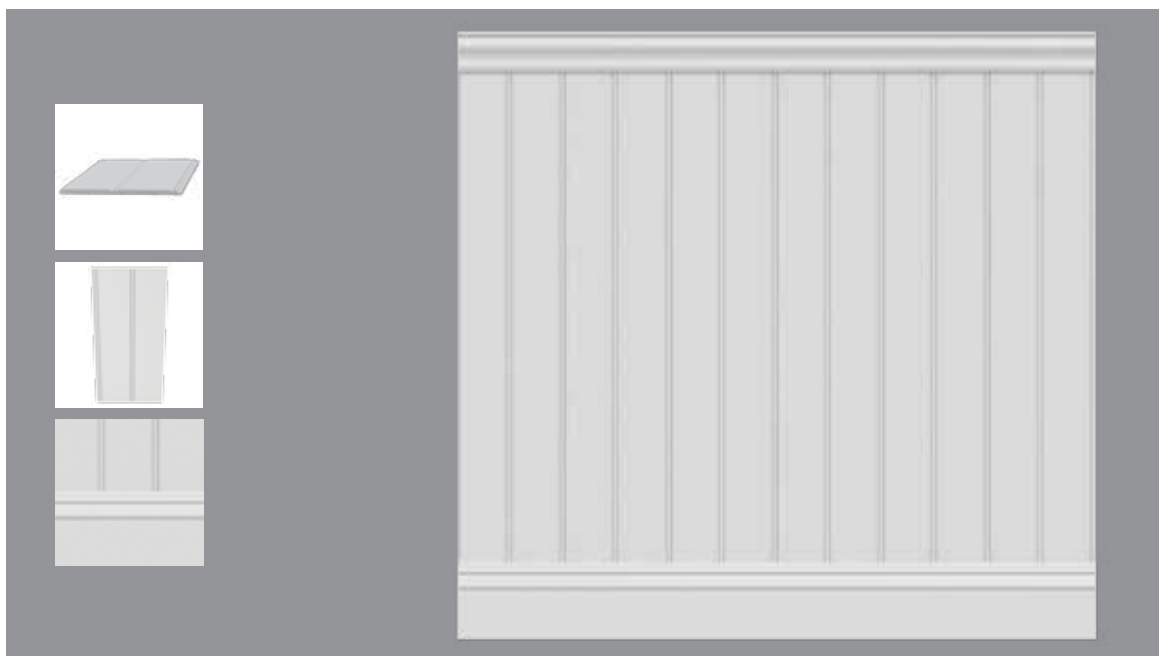


**Внимание:** панели серии Wain рекомендуется монтировать с финишными молдингами серии Trim и плинтусами Base.

## Wain 001

Длина • 813 мм  
Размер • 181 x 6 мм

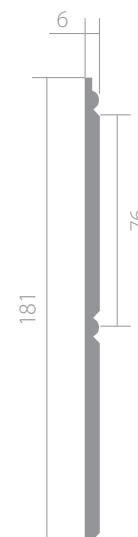




**Внимание:** панели серии Wain рекомендуется монтировать с финишными молдингами серии Trim и плинтусами Base.

## Wain 002

Длина • 813 мм  
Размер • 181 x 6 мм

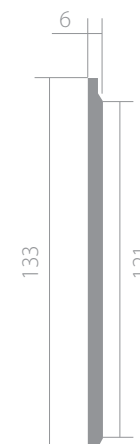


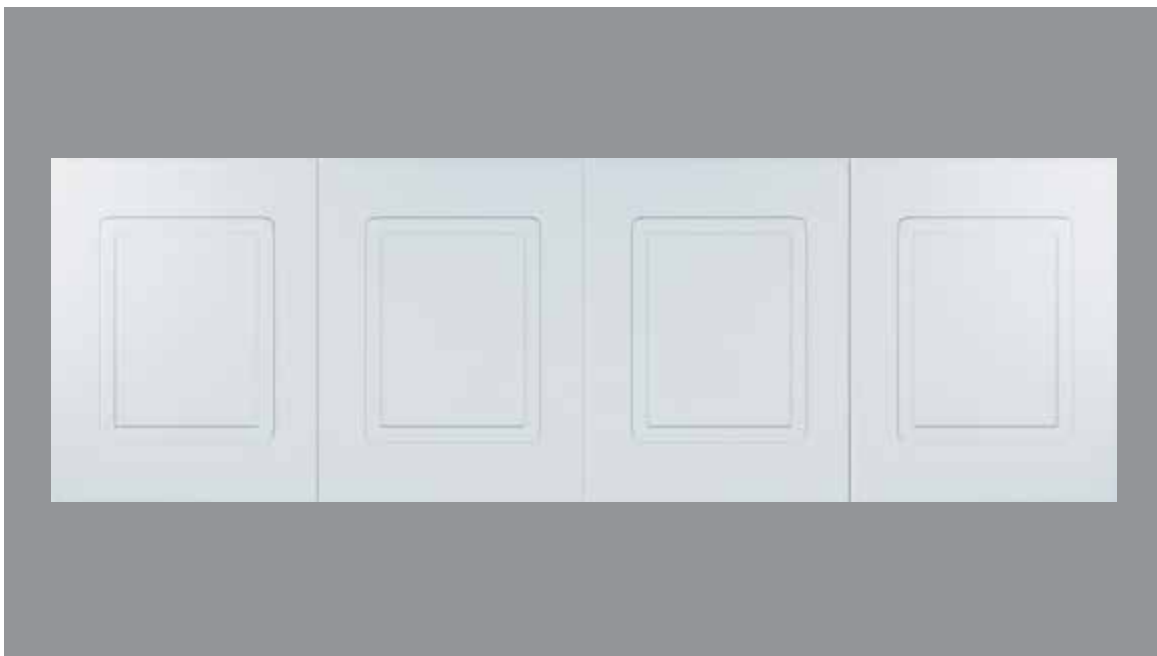


**Внимание:** панели серии Wain рекомендуется монтировать с финишными молдингами серии Trim и плинтусами Base.

## Wain 003

Длина • 813 мм  
Размер • 133 x 6 мм

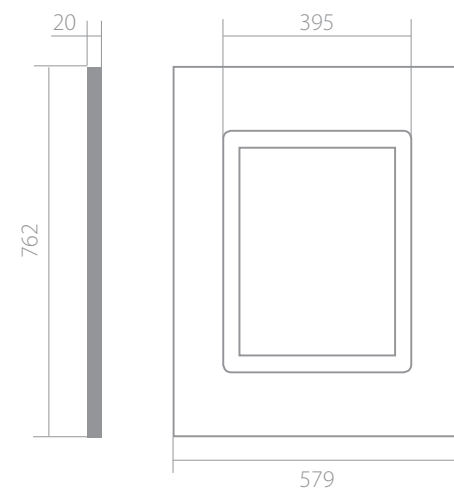


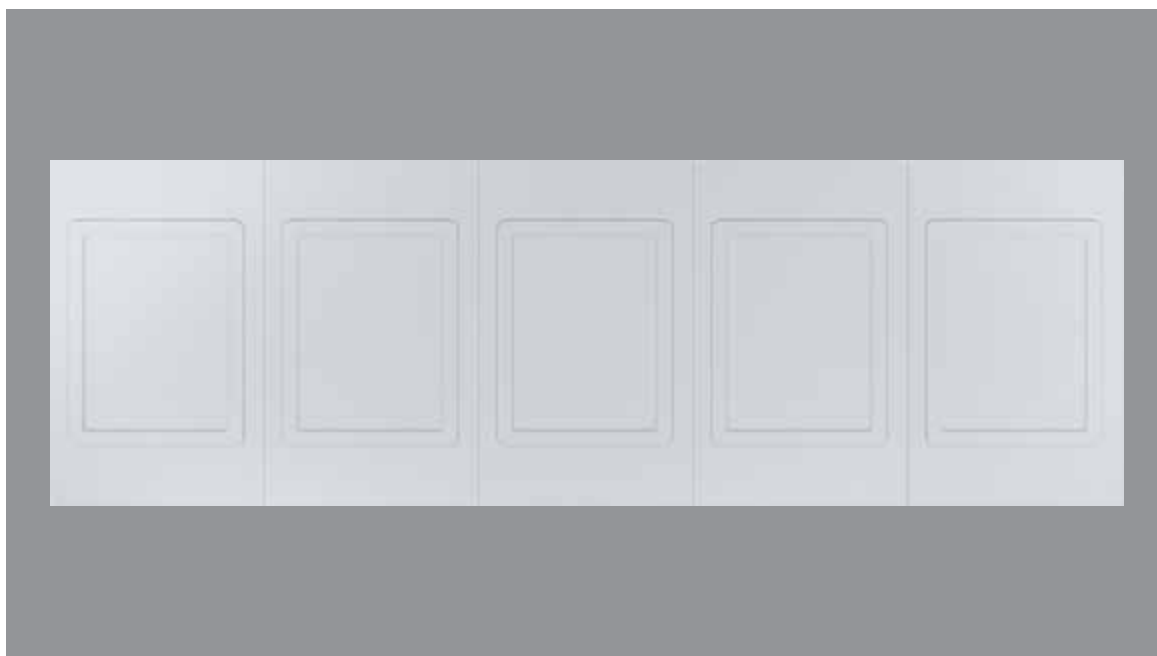


**Внимание:** панели серии UW рекомендуется монтировать с финишными молдингами серии Trim и плинтусами Base.

## UW 410

Длина • 2345 мм  
Размер • 762 x 20 мм

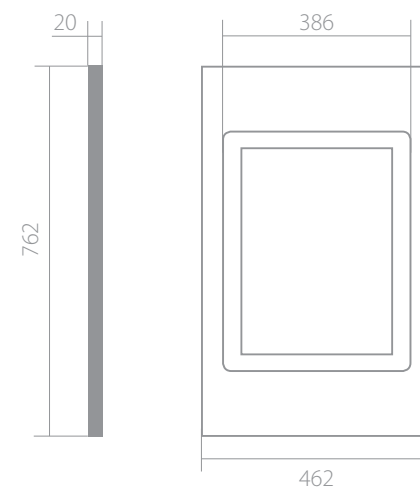




**Внимание:** панели серии UW рекомендуется монтировать с финишными молдингами серии Trim и плинтусами Base.

## UW 510

Длина • 2345 мм  
Размер • 762 x 20 мм



Выберите видовой угол комнаты и сделайте нужные замеры. Отметьте линии на стене, по которым будет монтироваться карниз. Замеры необходимо производить по нижней линии монтируемого декора. Декор должен акклиматизироваться не менее 48 часов в помещении, где планируется его установка. Начните монтаж с того же угла, с которого Вы начинали замер комнаты. Места соединения в углах или по периметру необходимо отпиливать под 45 градусов и соединять между собой с помощью клея, жидких гвоздей и (или) гвоздей с маленькой шляпкой и (или) саморезом. Последовательно продвигаясь по периметру комнаты и делая необходимые выкройки для наружных и внутренних углов, крепите декор к стенам. Декор Ultrawood рекомендуется крепить к стене с помощью гвоздей или саморезов. Для выкройки углов и соединений используйте стусло с мелкозубчатой ножовкой. Все технические углубления при необходимости выводятся шпатлевкой, а затем зачищаются шкуркой и обязательно красятся.

Шаг 1 • выберите видовой угол комнаты и наметьте разметку на стене и потолке, приложив выбранный карниз

Шаг 2 • с помощью стусла и мелкозубчатой ножовки отпилите карниз под углом 45 градусов по намеченным линиям

Шаг 3 • нанесите клей или жидкие гвозди на обратную сторону карниза для более прочного соединения

Шаг 4 • карниз необходимо крепить с помощью гвоздей или саморезов к обеим плоскостям: к стене и потолку

Шаг 5 • продолжайте соединения деталей по прямой до следующего угла, делая заранее необходимые выкройки

Шаг 6 • следы от саморезов замаскируйте шпатлевкой и можете приступать к покраске в нужный цвет





Перед началом работы панели должны акклиматизироваться в течение 48 часов в помещении, где планируется провести монтаж. Для этого уложите панели горизонтально, обеспечив свободный доступ воздуха со всех сторон. Панели можно приклеивать, монтировать с помощью саморезов, гвоздей, а также используя специальные скобы – кляймеры, обеспечивающие скрытое крепление. Панели можно подогнать под нужные размеры, они легко режутся с помощью ножовки по дереву с мелкими зубцами, циркулярной пилы или электролобзика. Начиная с угла комнаты, установите первую панель вертикально (по уровню) и закрепите ее, выбранным Вами способом. Края панелей выполнены в форме гребня с одной стороны и в форме паза с другой стороны. Для соединения деталей заведите в паз первой установленной панели гребень следующей и прикрепите вторую панель к стене, далее операция повторяется. Все технические углубления при необходимости выводятся шпатлевкой, а затем зачищаются шкуркой и обязательно красятся.

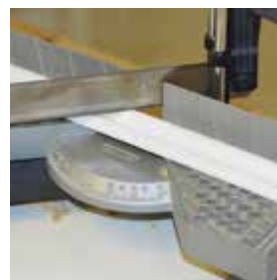
Шаг 1 • выберите видовой угол комнаты и наметьте разметку на стене, приложив панели и плинтус

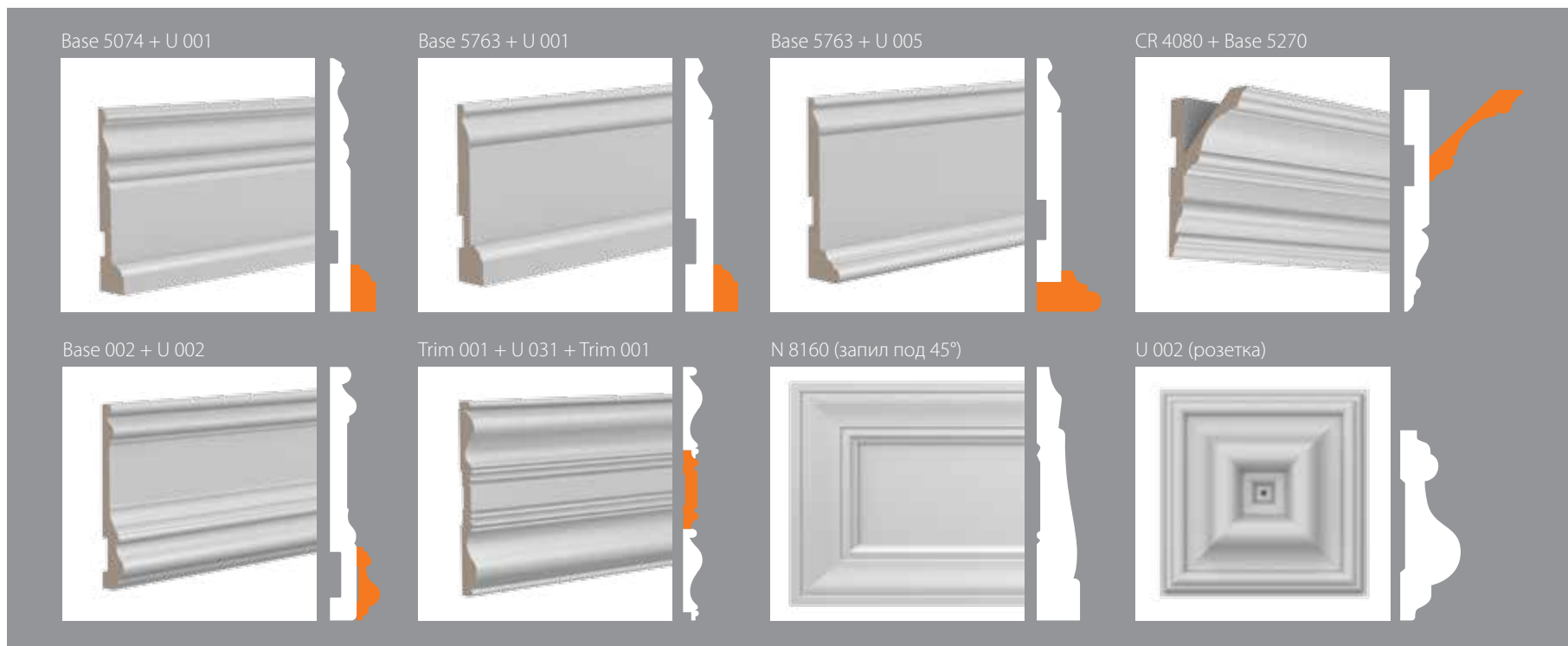
Шаг 2 • для соединения деталей заведите в паз первой установленной панели гребень следующей и зафиксируйте

Шаг 3 • по линии напольного покрытия на панели к стене монтируется плинтус для скрытия стыков

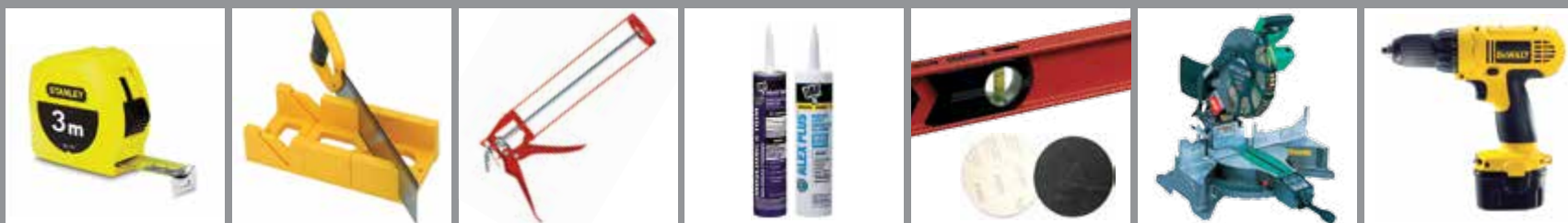
Шаг 4 • по верхней линии стеновых панелей крепится декоративный молдинг, который имеет специальный паз для установки

Шаг 5 • панели не требуют грунтовки, для окраски используются эмалевые, алкидные или акриловые краски





Для создания оригинального нового решения для вашего интерьера, профили Ultrawood можно комбинировать друг с другом.



1. Рулетка измерительная
2. Стусло и мелкозубчатая ножовка
3. Пистолет для клея или жидких гвоздей
4. BEATS THE NAIL® – строительный клей для молдингов ALEX PLUS® – строительный герметик
5. Строительный уровень и наждачная бумага
6. Торцовочная пила
7. Шуруповерт / пневмопистолет для гвоздей

При монтаже архитектурного декора из ЛДФ не потребуется особого профессионализма, каких-либо специальных инструментов или оборудования. Декор можно приклеивать, монтировать с помощью саморезов, гвоздей, а также используя специальные скобы (кляймеры). Декоративные элементы легко режутся как вдоль, так и поперек. Для этих целей подойдет ножовка по дереву с мелкими зубчиками, циркулярная пила или электролобзик.



# Ultrawood

АРХИТЕКТУРНЫЙ ДЕКОР

вся продукция произведена в Америке

[www.ultrawood.ru](http://www.ultrawood.ru)

**natural**  
concepts